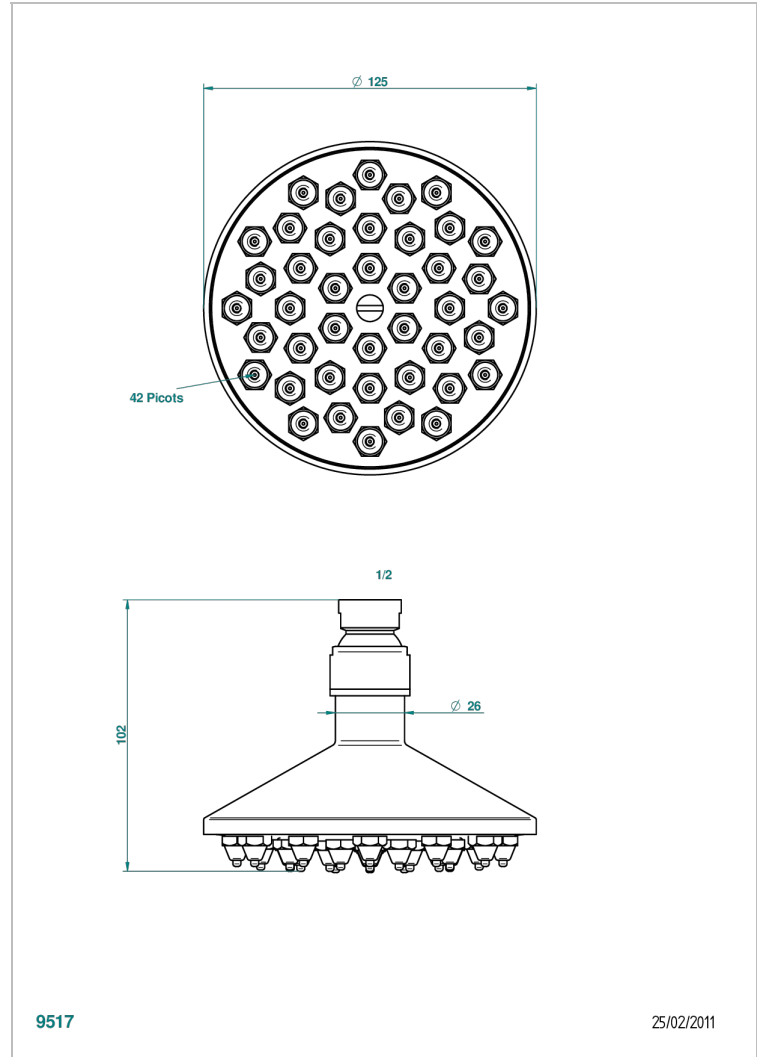


STANDARDARTIKEL

G00-186PR

Runder Stachelbrausekopf Ø 120 mm, mit Easyclean-System und Kugelgelenk 1/2", 42 Düsen

THG[®]
PARIS



EIGENSCHAFTEN

- Brausekopf mit Durchlaufbegrenzer
- Kugelgelenk
- Antikalk-Düsen aus Silikon
- Montage in Verbindung mit einer Wasserenthärtungsanlage wird empfohlen.

TECHNISCHE DATEN

- Recommandé : 3 bars (max. 5 bars) - Advised : 43,5 psi (max. 72 psi)
- 9,5 l/min à 3 bars (2.5 gpm at 43.5 psi)

VERFÜGBARE OBERFLÄCHEN

Altnickel - H28
Blassgold - F30
Blassgold matt unlackiert - F31
Bronze hell - D01
Chrom - A02
Chrom / gold - G02

Chrom matt - C02
Gold - F01
Gold matt - F07
Kupfer altrot matt lackiert - H07
Mattschwarz keramik - D30
Nickel matt - C01

Pvd blush - H62
Pvd blush matt - H60
Pvd bronze braun - F33
Pvd bronze braun matt - F34
Pvd gold - H52
Pvd gold matt - H53

Pvd graphite - H64
Pvd graphite matt - H65
Pvd messing - H49
Pvd messing matt - H50
Pvd nickel - H55
Pvd nickel matt - H56

Pvd umber - H66
Pvd umber matt - H67
Silbernickel - B01