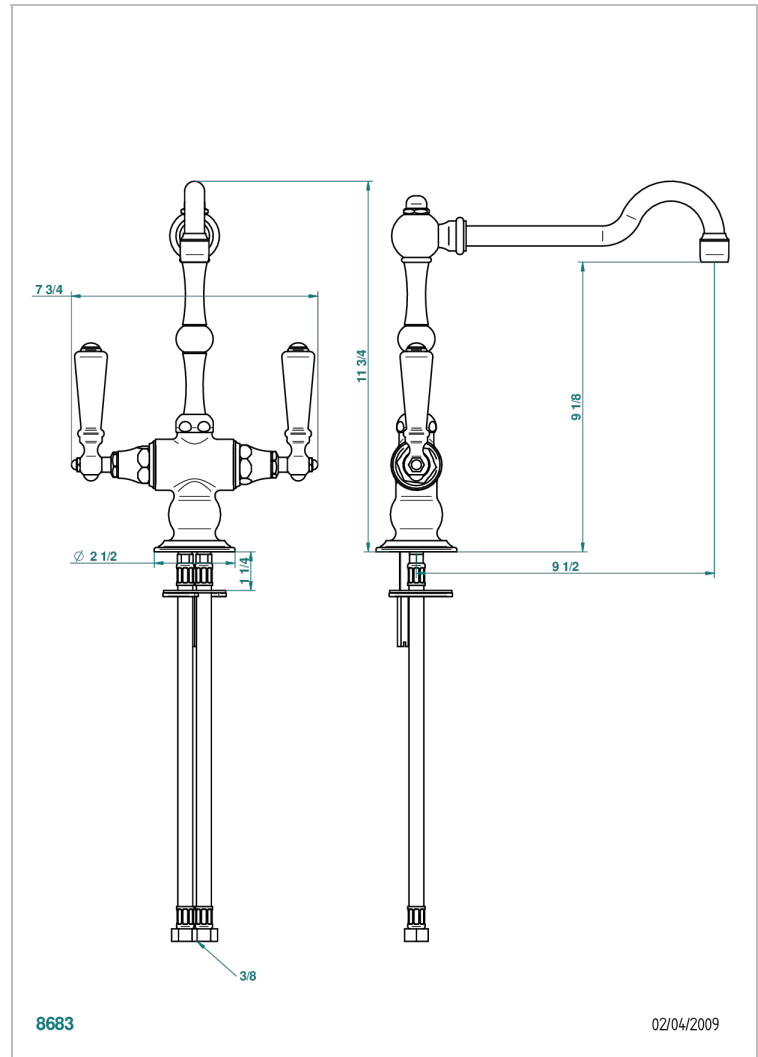


# 1900 CUISINE

G76-4184N

Mélangeur d'évier bec orientable

THG<sup>®</sup>  
PARIS



## CARACTÉRISTIQUES

- ACS : 22ACCLY430

## CERTIFICATIONS



## SPÉCIFICATIONS TECHNIQUES

- Recommandé : 3 bars (max. 5 bars) - Advised : 43,5 psi (max. 72 psi)
- 15 l/min à 3 bars (4 gpm at 43.5 psi)

## FINITIONS DISPONIBLES

Bronze clair - D01  
Chromé - A02  
Doré brillant - F01  
Doré mat - F07  
Nickel brillant - B01  
Nickel mat - C01

Noir mat céramique - D30  
Or pâle - F30  
Or pâle mat - F31  
Pvd blush - H62  
Pvd blush mat - H60  
Pvd couleur bronze brown - F33

Pvd couleur bronze brown - mat - F34  
Pvd couleur doré - H52  
Pvd couleur doré mat - H53  
Pvd couleur laitton - H49  
Pvd couleur laitton mat - H50  
Pvd couleur nickel - H55

Pvd couleur nickel mat - H56  
Pvd graphite - H64  
Pvd graphite mat - H65  
Pvd umber - H66  
Pvd umber mat - H67