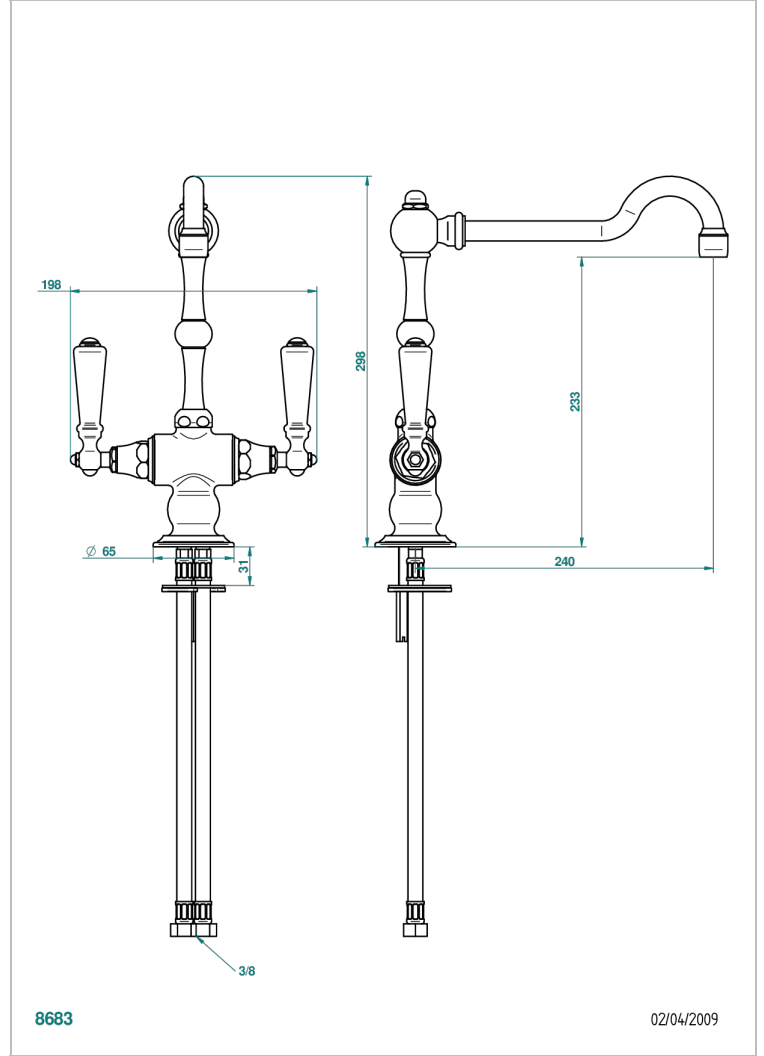


# 1900 KITCHEN

G76-4184N

水槽龙头, 活动喷嘴

THG<sup>®</sup>  
PARIS



## 特色

- ACS : 22ACCLY430

## 标准



## 技术特征

- Recommandé : 3 bars (max. 5 bars) - Advised : 43,5 psi (max. 72 psi)
- 15 l/min à 3 bars (4 gpm at 43.5 psi)

## 可选饰面

- Black ceram - D30
- Blush PVD - H62
- Graphite PVD - H64
- Matt Umber PVD - H67
- Matt blush PVD - H60
- Matt graphite PVD - H65

- PVD哑光棕铜 - F34
- PVD哑光金 - H53
- PVD哑光铜 - H50
- PVD哑光镍 - H56
- PVD抛光铜 - H49
- PVD棕铜 - F33

- PVD金色 - H52
- PVD镍 - H55
- Umber PVD - H66
- 哑光浅金 - F31
- 哑光金 - F07
- 哑光镍 - CO1

- 抛光金 (24K金) - F01
- 抛光铬 - A02
- 抛光镍 - B01
- 浅金 - F30
- 漆面铜 - D01