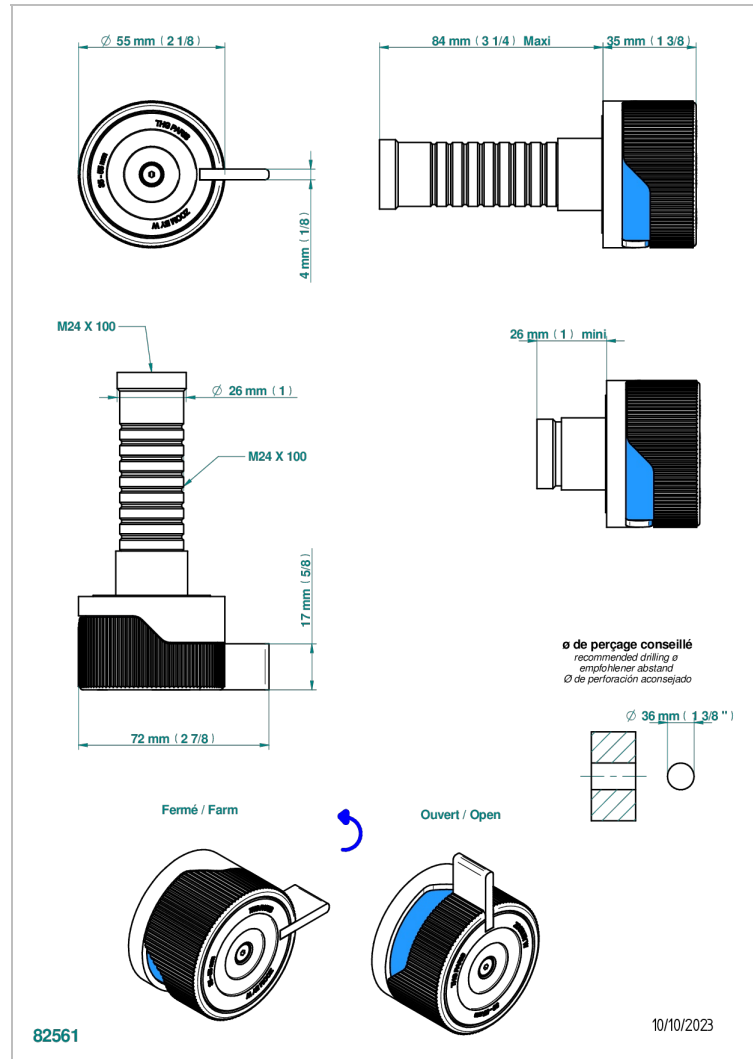


ZOOM.7

U4K-30B/C

Garnitur für Unterputzventil, kalt

THG[®]
PARIS



EIGENSCHAFTEN

- Zoom.7
- Garnitur für Unterputzventil, kalt

ÄHNLICHE PRODUKTE

- Ref. G00-30/CA Up-ventil $\frac{1}{2}$ " mit innenoberteil keramikdichtend 90° linksschließend, ohne fertigmontageset
- Ref. G00-32/CA Up-ventil $\frac{3}{4}$ " mit innenoberteil keramikdichtend 90° linksschließend, ohne fertigmontageset

VERFÜGBARE OBERFLÄCHEN

Blassgold - F30
Blassgold matt unlackiert - F31
Bronze hell - D01
Chrom - A02
Gold - F01
Gold matt - F07

Mattschwarz keramik - D30
Nickel matt - C01
Pvd blush - H62
Pvd blush matt - H60
Pvd bronze braun - F33
Pvd bronze braun matt - F34

Pvd gold - H52
Pvd gold matt - H53
Pvd graphite - H64
Pvd graphite matt - H65
Pvd messing - H49
Pvd messing matt - H50

Pvd nickel - H55
Pvd nickel matt - H56
Pvd umber - H66
Pvd umber matt - H67
Silbernickel - B01