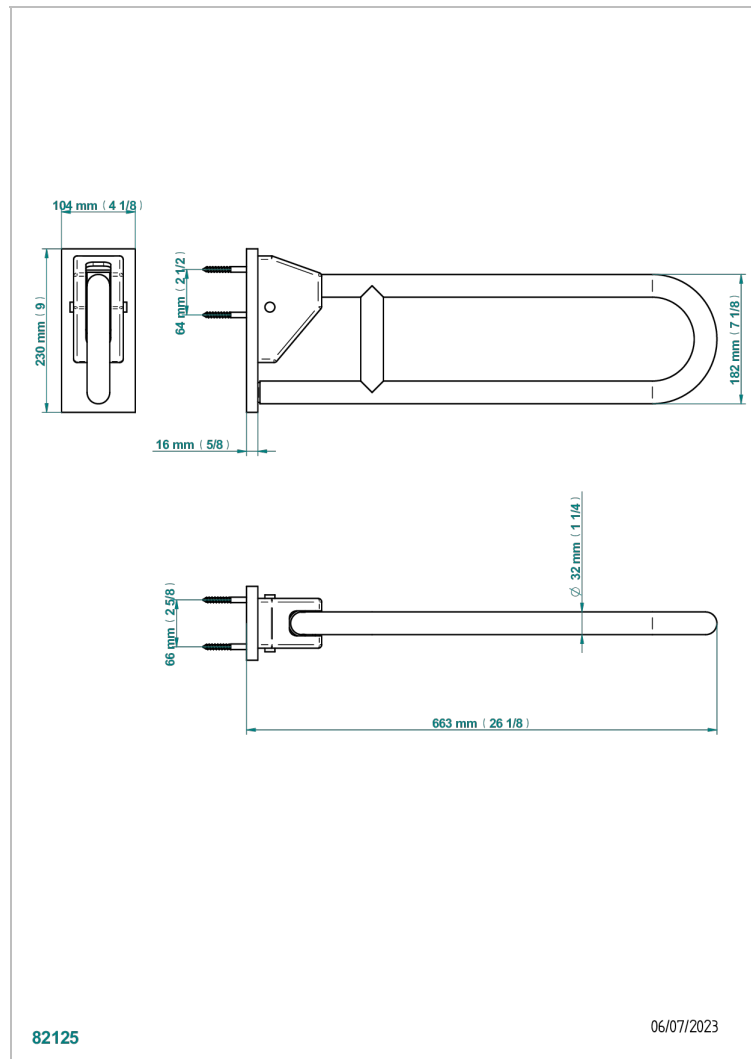


Barre d'appui relevable PMR (disponible en inox poli miroir A08 et finitions PVD)



**CARACTÉRISTIQUES**

- Yoko
- Barre d'appui relevable PMR (disponible en inox poli miroir A08 et finitions PVD)

**FINITIONS DISPONIBLES**

- Inox poli miroir - A08
- Noir mat céramique - D30
- Pvd blush - H62
- Pvd blush mat - H60
- Pvd couleur doré - H52
- Pvd couleur doré mat - H53

- Pvd couleur laiton - H49
- Pvd couleur laiton mat - H50
- Pvd couleur nickel - H55
- Pvd couleur nickel mat - H56
- Pvd graphite - H64
- Pvd graphite mat - H65