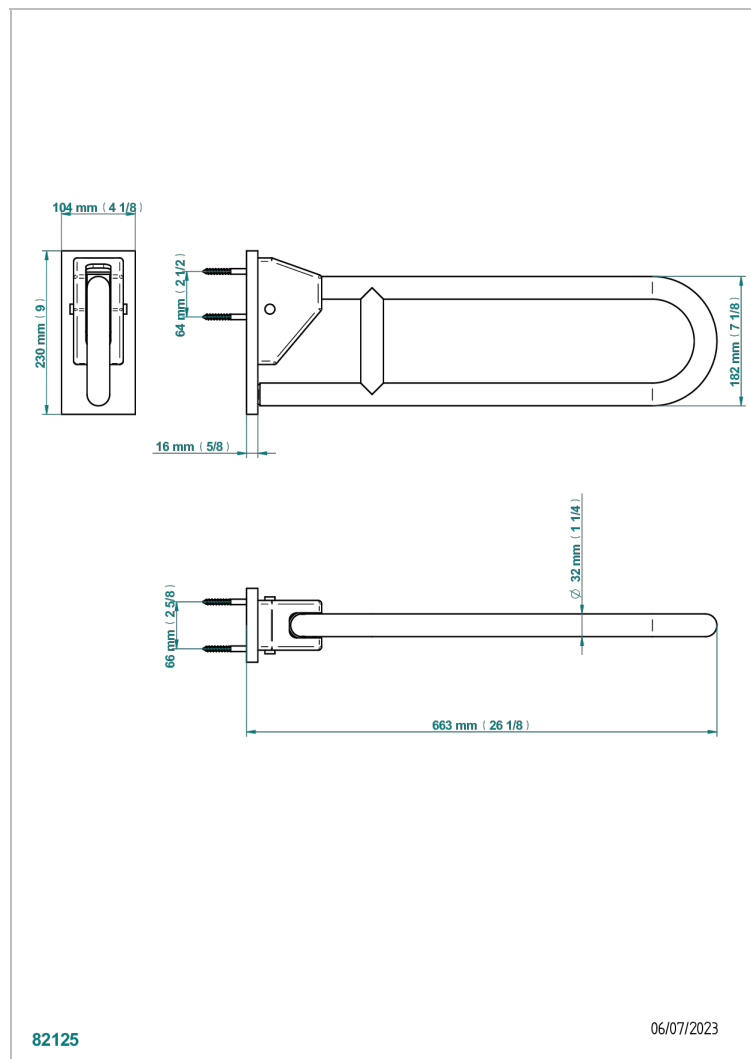


Barre d'appui relevable PMR (disponible en inox poli miroir A08 et finitions PVD)



CARACTÉRISTIQUES

- Yoko
- Barre d'appui relevable PMR (disponible en inox poli miroir A08 et finitions PVD)

FINITIONS DISPONIBLES

Inox poli miroir - A08
 Noir mat céramique - D30
 Pvd blush - H62
 Pvd blush mat - H60
 Pvd couleur doré - H52
 Pvd couleur doré mat - H53

Pvd couleur laiton - H49
 Pvd couleur laiton mat - H50
 Pvd couleur nickel - H55
 Pvd couleur nickel mat - H56
 Pvd graphite - H64
 Pvd graphite mat - H65