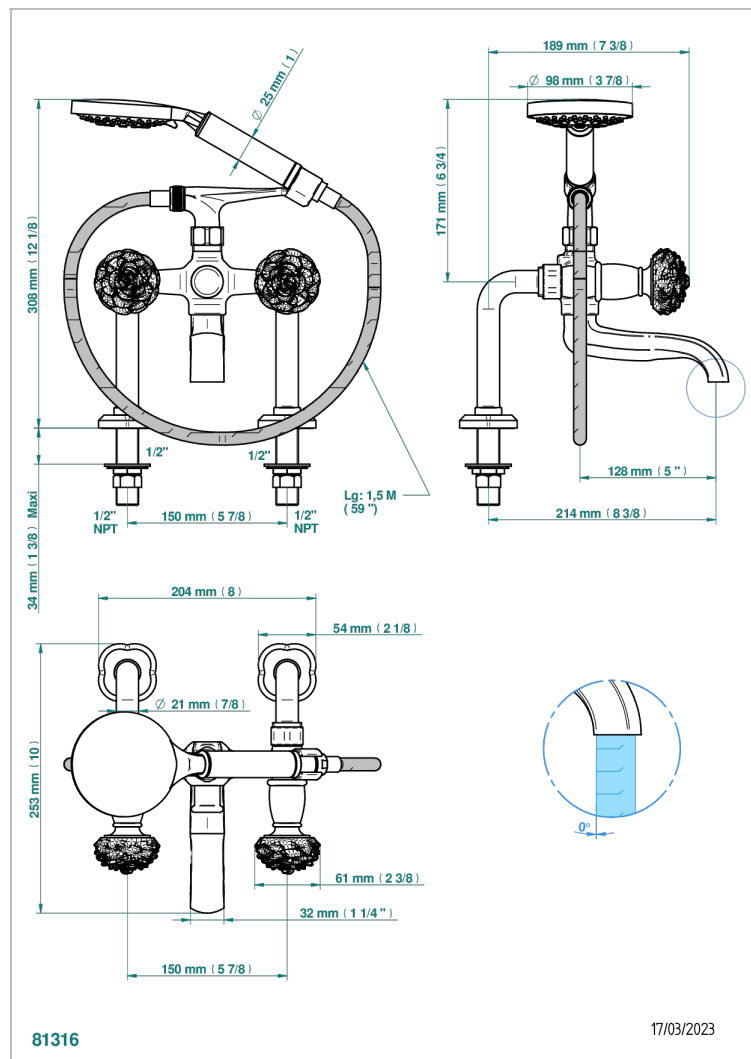


# CAMELIA CRISTAL NEGRO

U5K-13G/US

Exposed tub filler with cradle handshower, deck mounted

THG<sup>®</sup>  
PARIS



## CARACTERÍSTICAS

- ASME : ASME A112.18.1-2011/CSA B125.1-11

## ESTÁNDAR



## ACABADOS DISPONIBLES

Cerámica negra mate - D30

Cromo - A02

Cromo mate - C02

Dorado - F01

Dorado mate - F07

Dorado pálido mate (sin barniz) - F31

Níquel - B01

Níquel mate - C01

Níquel viejo - H28

Pvd blush - H62

Pvd blush mate - H60

Pvd color latón - H49

Pvd color latón mate - H50

Pvd color níquel - H55

Pvd color níquel mate - H56

Pvd color oro - H52

Pvd color oro mate - H53

Pvd grafito - H64

Pvd grafito mate - H65

Pvd marrón bronce - F33

Pvd marrón bronce mate - F34

Pvd umber - H66

Pvd umber mate - H67