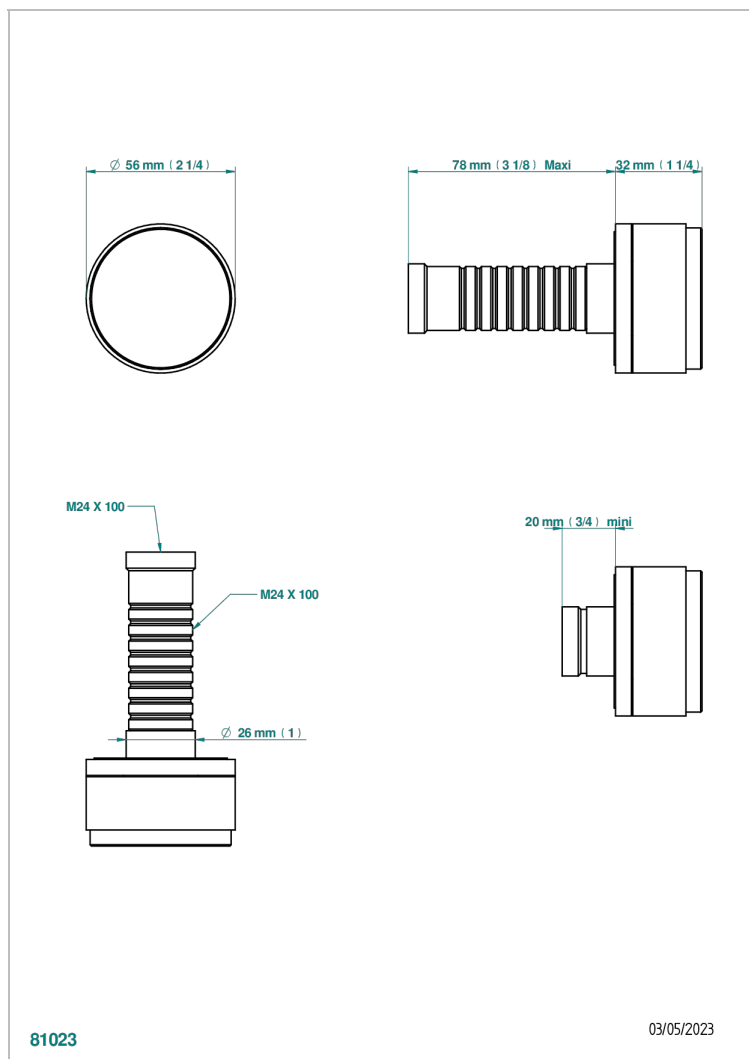


Garniture sans tête (croisillon, rosace et allonge) pour robinet d'arrêt 1/2" ref.30/CA & 30/HA et 3/4" ref.32/CA & 32/HA ou inverseur ref.50/4VMA



CARACTÉRISTIQUES

- Yoko Howlite
- Garniture sans tête (croisillon, rosace et allonge) pour robinet d'arrêt 1/2" ref.30/CA & 30/HA et 3/4" ref.32/CA & 32/HA ou inverseur ref.50/4VMA

PRODUITS ASSOCIÉS

- Ref. G00-32CUSA Robinet d'arrêt à encastrer 3/4" côté froid tête 1/4 tour fermeture gauche -standard américain sans garniture
- Ref. G00-32HUSA Robinet d'arrêt à encastrer 3/4" côté chaud tête 1/4 tour fermeture droite - standard américain sans garniture
- Ref. G00-30CUSA Robinet d'arrêt a encastrer 1/2 " cote froid tete 1/4 tour fermeture gauche - standard americain sans garniture
- Ref. G00-30HUSA Robinet d'arrêt a encastrer 1/2 " cote chaud tete 1/4 tour fermeture droite - standard americain sans garniture

FINITIONS DISPONIBLES

Bronze clair - D01
 Chromé - A02
 Chromé mat - C02
 Doré brillant - F01
 Doré mat - F07
 Laiton fumé naturel - A13

Nickel brillant - B01
 Nickel mat - C01
 Noir mat céramique - D30
 Or pâle - F30
 Or pâle mat - F31
 Pvd blush - H62

Pvd blush mat - H60
 Pvd couleur bronze brown - F33
 Pvd couleur bronze brown - mat - F34
 Pvd couleur doré - H52
 Pvd couleur doré mat - H53
 Pvd couleur laiton - H49

Pvd couleur laiton mat - H50
 Pvd couleur nickel - H55
 Pvd couleur nickel mat - H56
 Pvd graphite - H64
 Pvd graphite mat - H65
 Pvd umber - H66

Pvd umber mat - H67
 Vieux nickel - H28

81023

03/05/2023