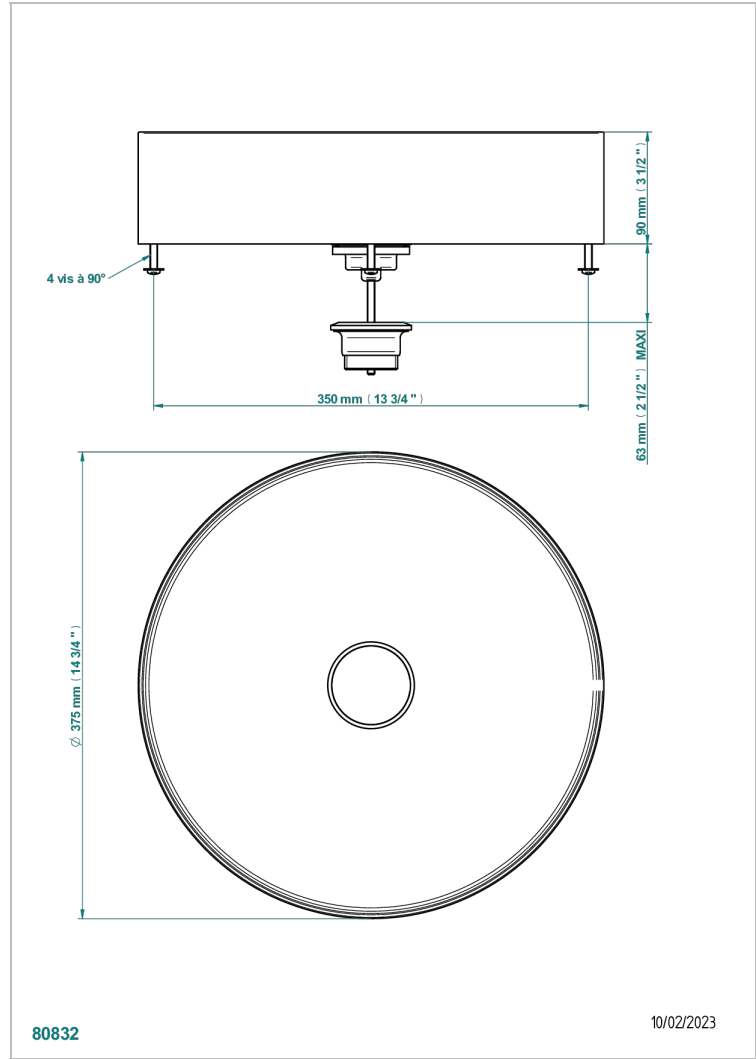


VASQUES METAL

GB2-V400BC

Vasque ronde à poser Ø 375 mm - PVD cuivre brossé, livrée sans vidage

THG[®]
PARIS



CARACTÉRISTIQUES

- Vasques métal
- Vasque ronde à poser Ø 375 mm - PVD cuivre brossé, livrée sans vidage

FINITIONS DISPONIBLES

*** - A00