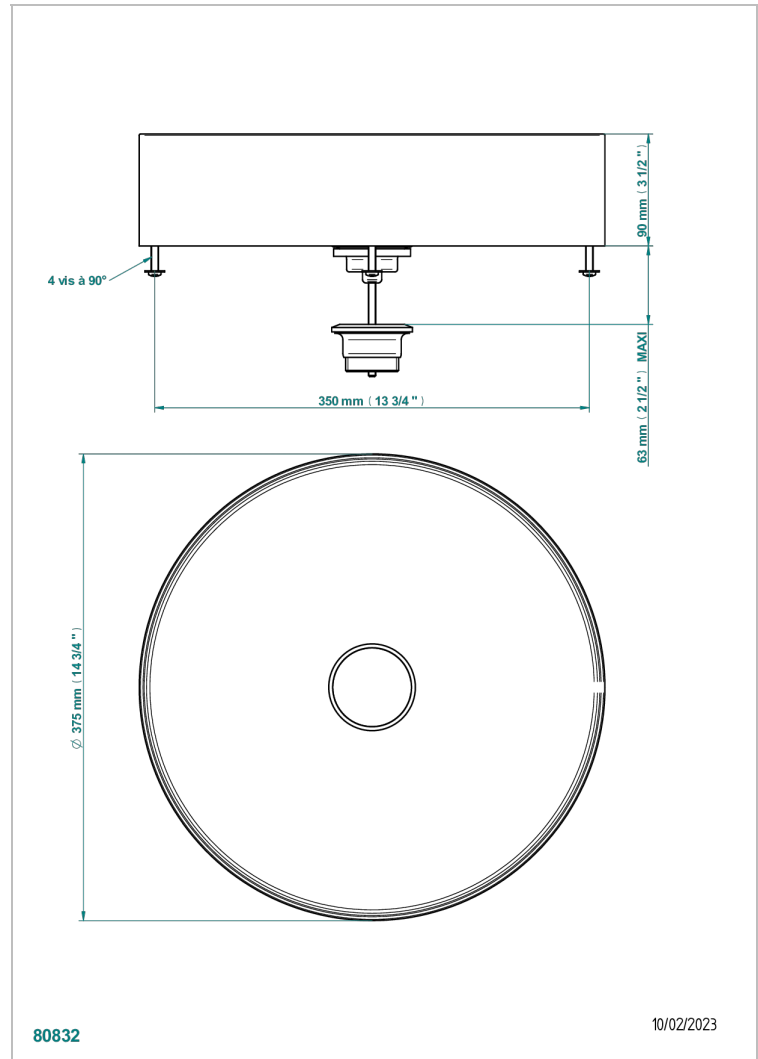


# VASQUES METAL

GB2-V400BC

Vasque ronde à poser Ø 375 mm - PVD cuivre brossé, livrée sans vidage

THG<sup>®</sup>  
PARIS



## CARACTÉRISTIQUES

- Vasques métal
- Vasque ronde à poser Ø 375 mm - PVD cuivre brossé, livrée sans vidage

## FINITIONS DISPONIBLES

\*\*\* - A00