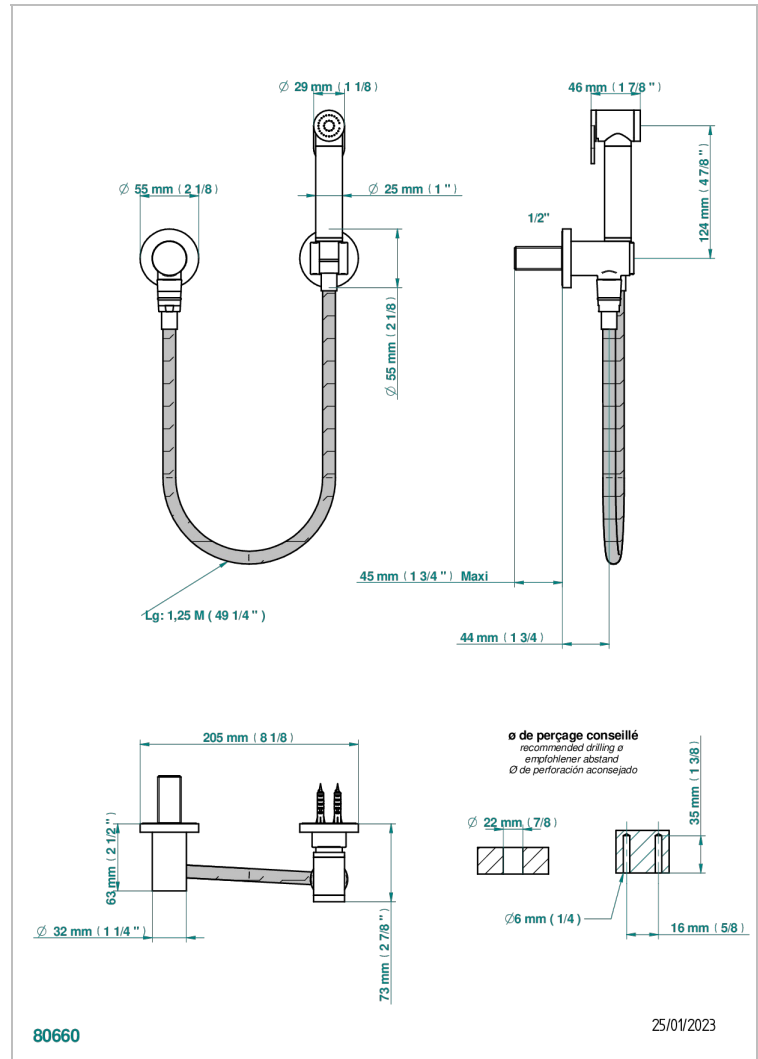


# NEW ISLAND

U5N-5840/7

THG<sup>®</sup>  
PARIS

Conjunto higiénico con toma de agua, flexo reforzado 1m25, tele-ducha con gatillo y gancho.



## CARACTERÍSTICAS

- ACS : 19ACCLY406

## ESTÁNDAR



## ACABADOS DISPONIBLES

- Cromo - A02
- Cromo / dorado - G02
- Dorado - F01
- Níquel - B01
- Níquel mate - C01