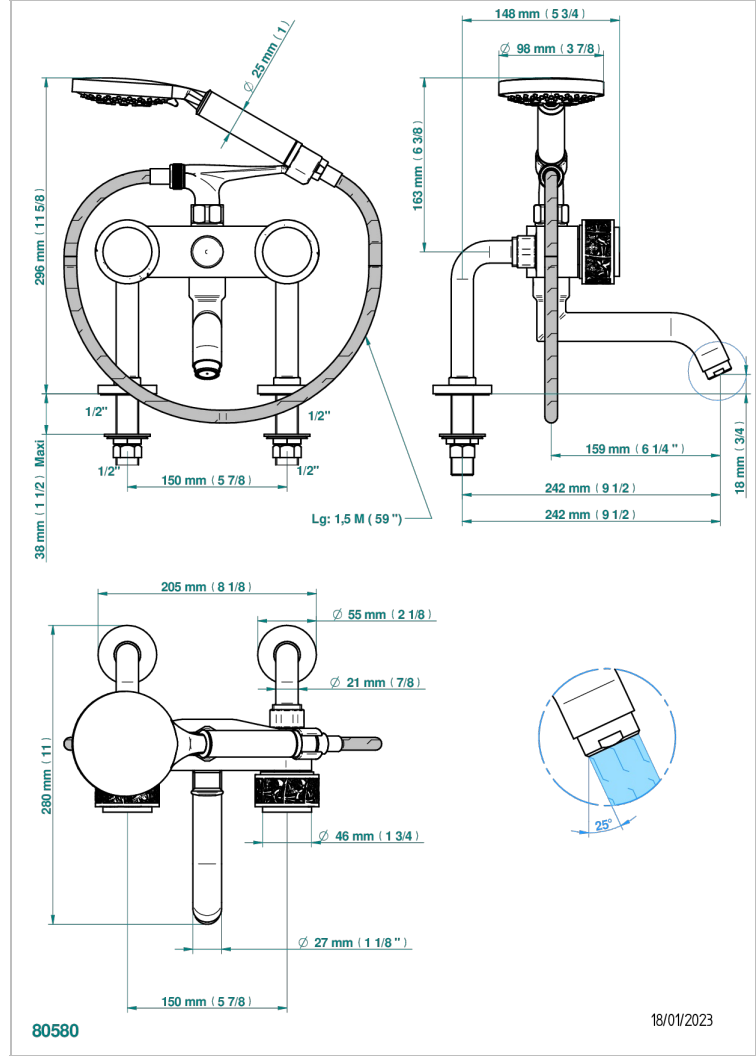


NEW PARADISE

U5P-13G/US

Exposed tub filler with cradle handshower, deck mounted

THG[®]
PARIS



CARACTERÍSTICAS

- ASME : ASME A112.18.1-2011/CSA B125.1-11

ESTÁNDAR



ACABADOS DISPONIBLES

- Bronce claro - D01
- Cerámica negra mate - D30
- Cromo - A02
- Cromo mate - C02
- Dorado - F01
- Dorado mate - F07

- Dorado pálido mate (sin barniz) - F31
- Níquel - B01
- Níquel mate - C01
- Níquel viejo - H28
- Pvd blush - H62
- Pvd blush mate - H60

- Pvd color latón - H49
- Pvd color latón mate - H50
- Pvd color níquel - H55
- Pvd color níquel mate - H56
- Pvd color oro - H52
- Pvd color oro mate - H53

- Pvd grafito - H64
- Pvd grafito mate - H65
- Pvd marrón bronce - F33
- Pvd marrón bronce mate - F34
- Pvd umber - H66
- Pvd umber mate - H67