

762S700A50 (700mm, grille pleine/solid grid)
762S800A50 (700mm, grille pleine/solid grid)
762S900A50 (700mm, grille pleine/solid grid)

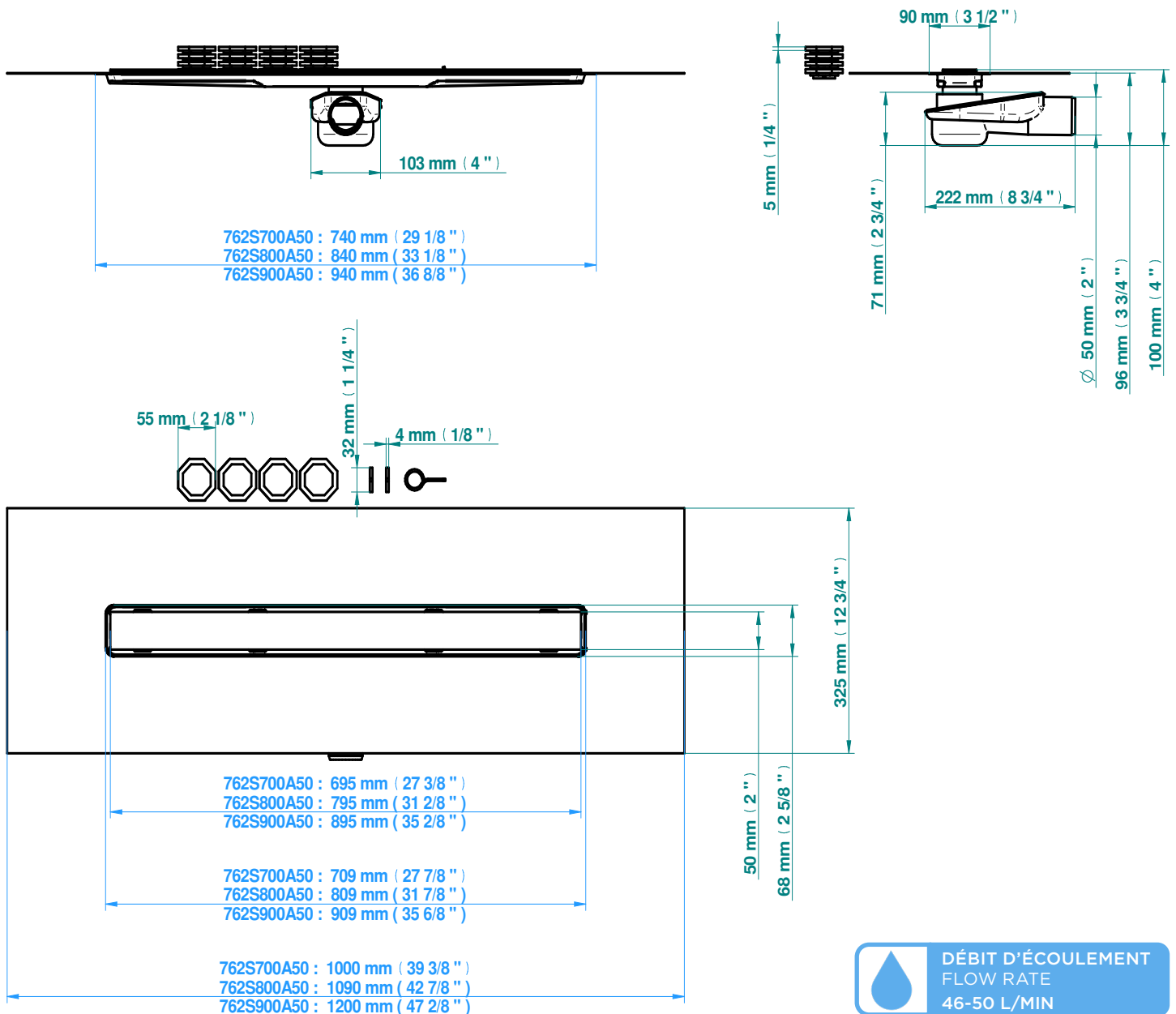
762S700B50 (700mm, grille à carrelers/grid for tiling)
762S800B50 (700mm, grille à carrelers/grid for tiling)
762S900B50 (700mm, grille à carrelers/grid for tiling)

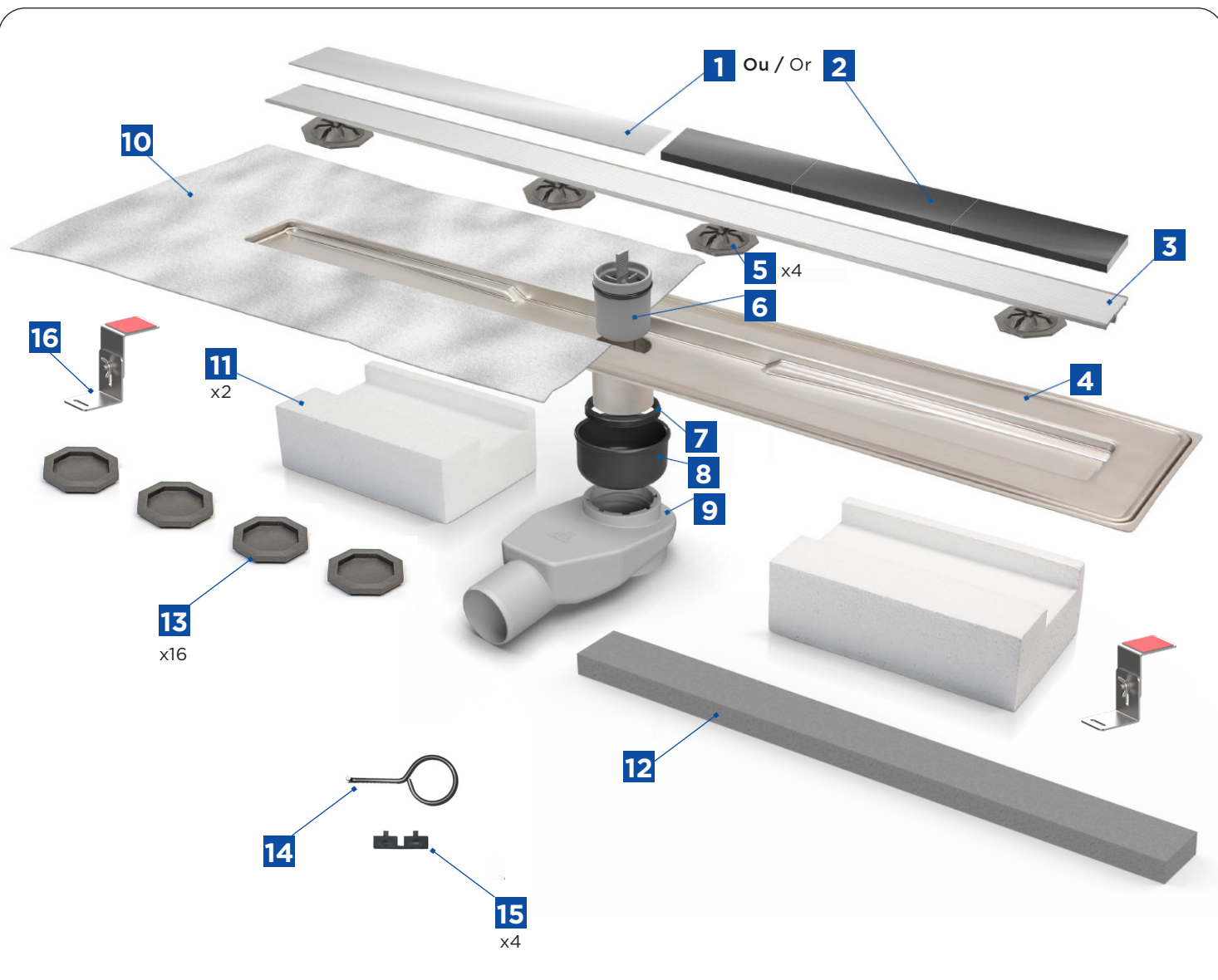


FR Caniveau de douche largeur 700 / 800 / 900 mm, sortie horizontale orientable Ø50 mm, avec membrane d'étanchéité intégrée, grille pleine (762SX00A50) ou grille à carrelers (762SX00B50)

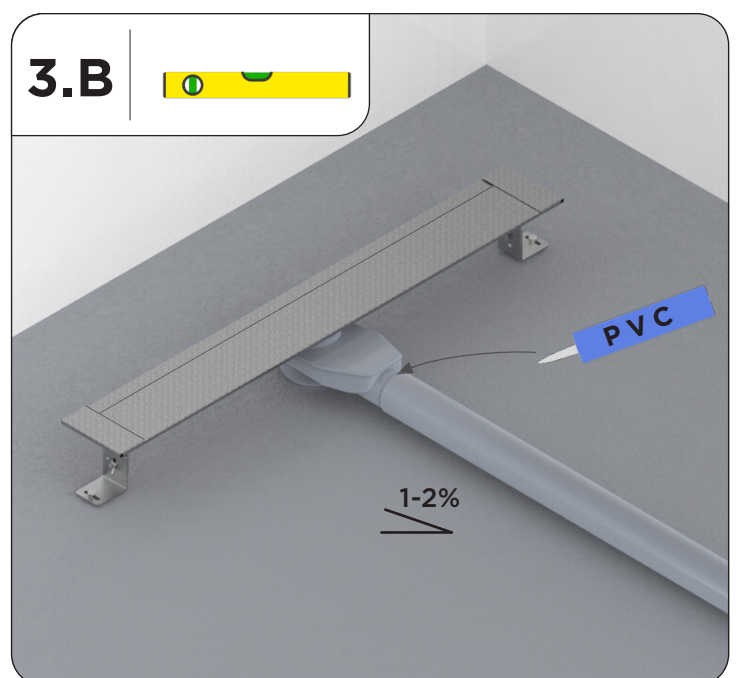
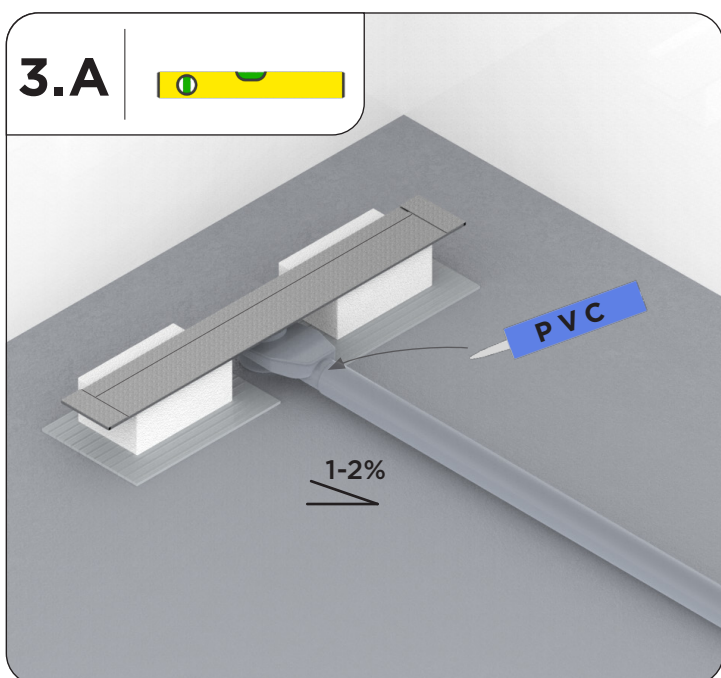
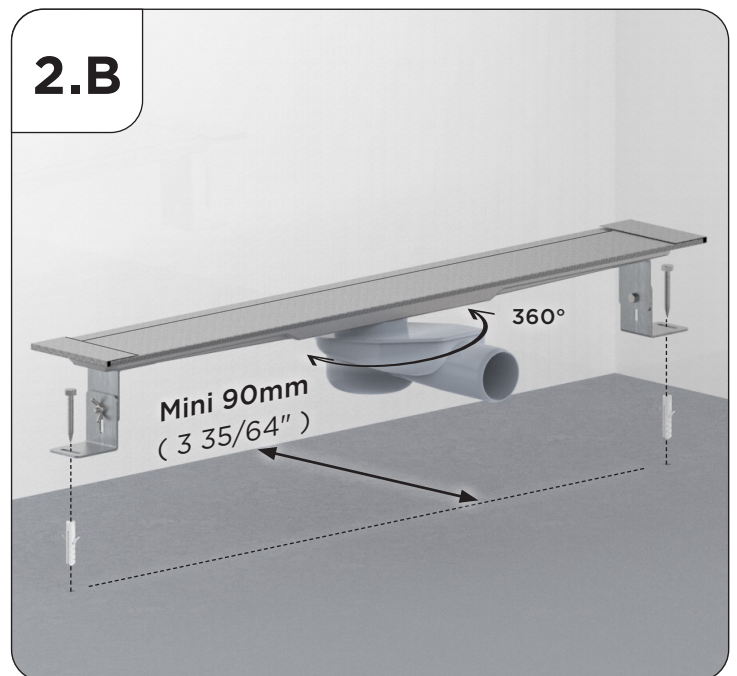
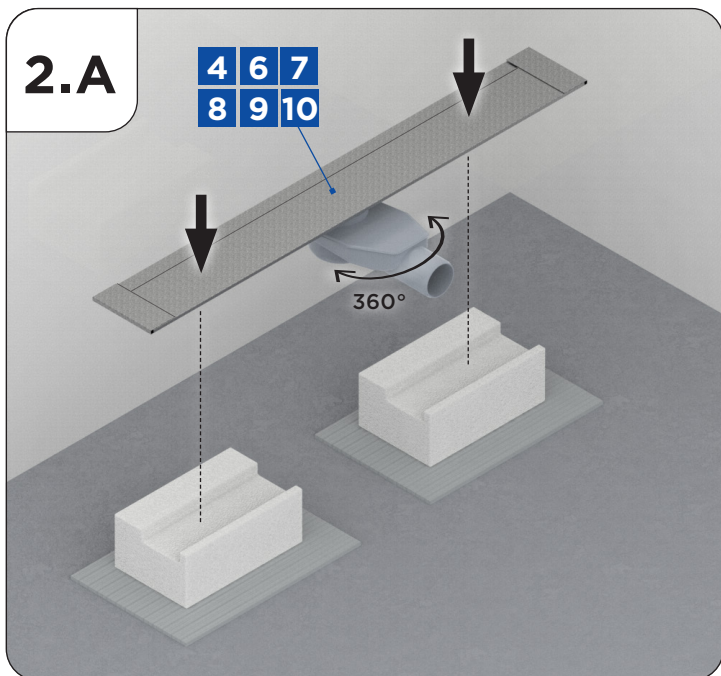
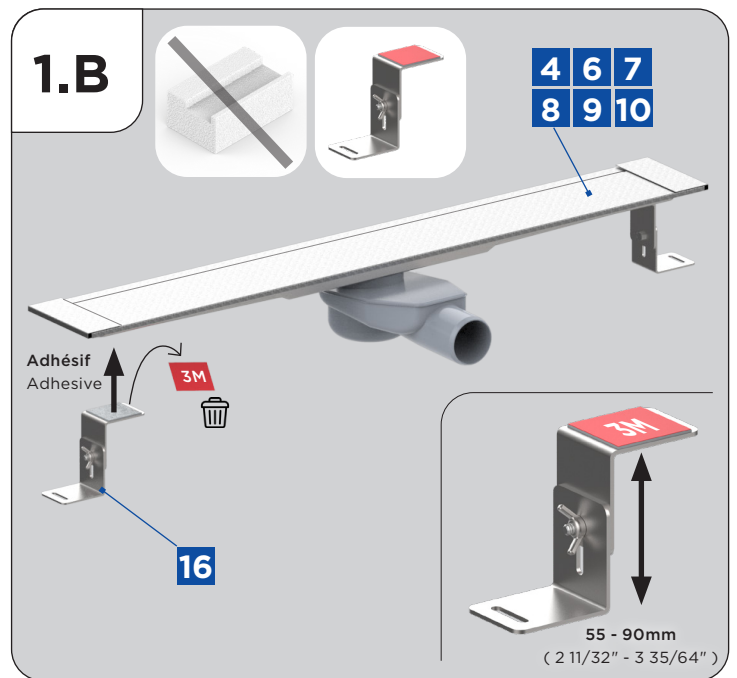
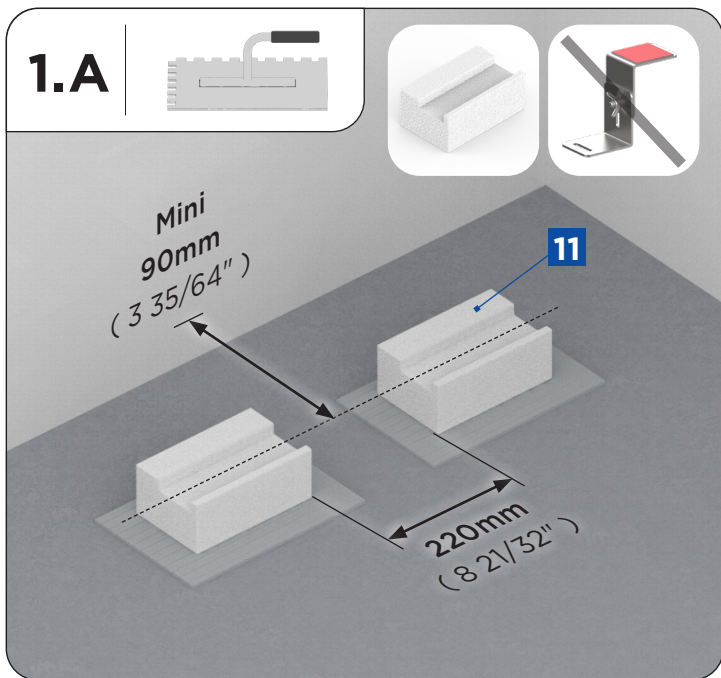
EN Linear shower drain, length 700 / 800 / 900 mm, horizontal outlet Ø50 mm, with integrated waterproofing Membrane, Solid Grid (762SX00A50) or grid for tiling (762SX00B50)

Outils (Non-fourni)
Tools (Not provided)

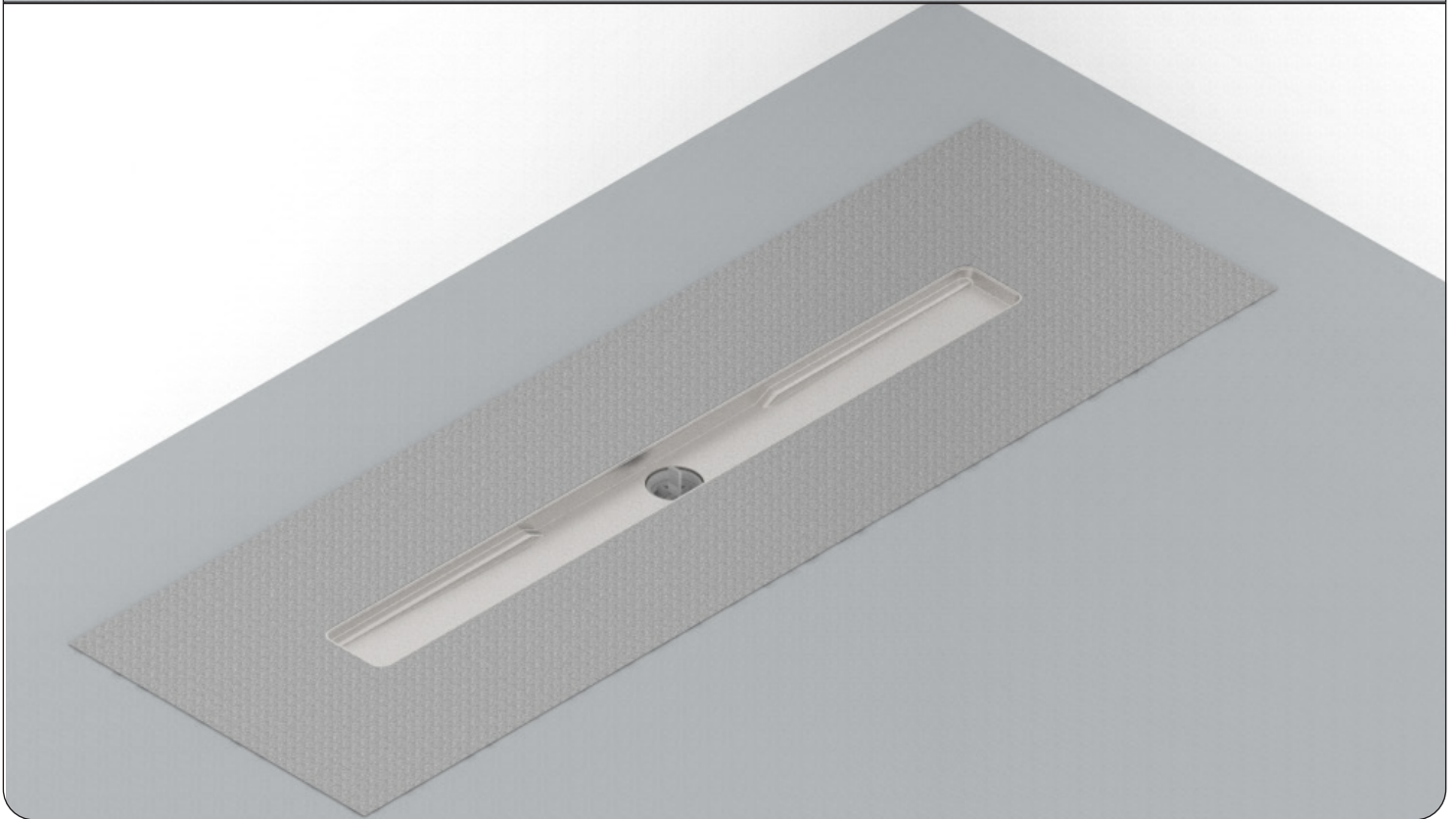
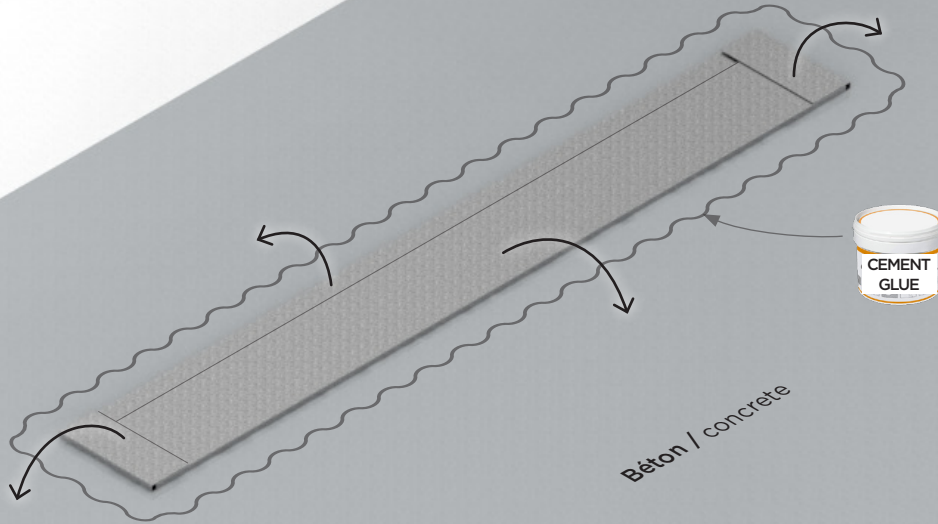




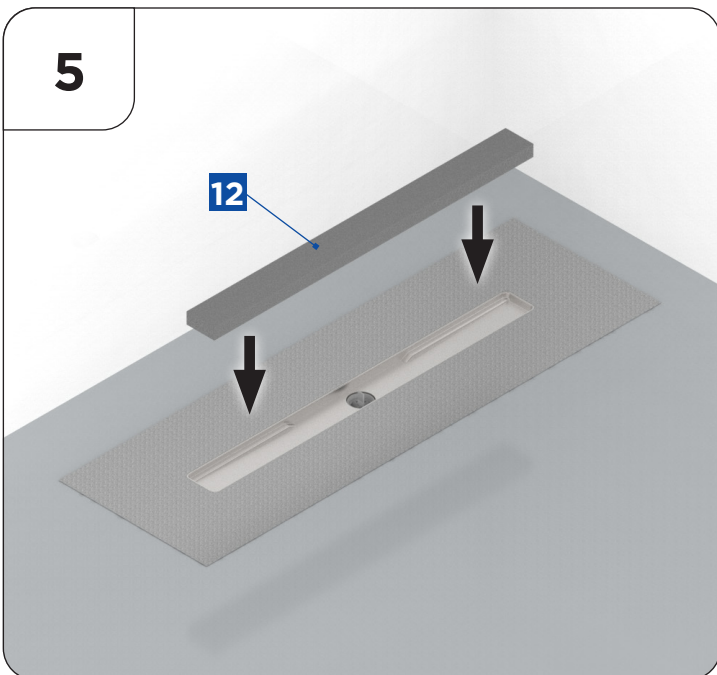
- 1** Plaque inox / Stainless steel grid
- 2** Revêtement (marbre, carrelage, ...) / Tiles, marble, glass...
- 3** Plaque alu / ALU grid
- 4** Caniveau / Shower drain
- 5** Plots ajustables (0-3mm) / Adjustable legs (0-3mm)
- 6** Manchon / Water level insert
- 7** Joint d'étanchéité / Sealing ring
- 8** Réservoir en silicone / Silicon water level
- 9** Siphon orientable / Swivel siphon
- 10** Membrane d'étanchéité / Waterproof insulation membrane
- 11** Support en polystyrène / Body support (polystyrene)
- 12** Couverture de montage en polystyrène / Mounting cover (polystyrene)
- 13** Cales de réhaussement pour plots ajustable (+5mm) / Additional pads for adjustable legs (+5mm)
- 14** Crochet pour retrait de plaque / Key for grid removal
- 15** Cales de réhaussement pour plots ajustable (+1mm) / Additional pads for adjustable legs (+1mm)
- 16** Pieds de fixation ajustables / Height adjustable legs



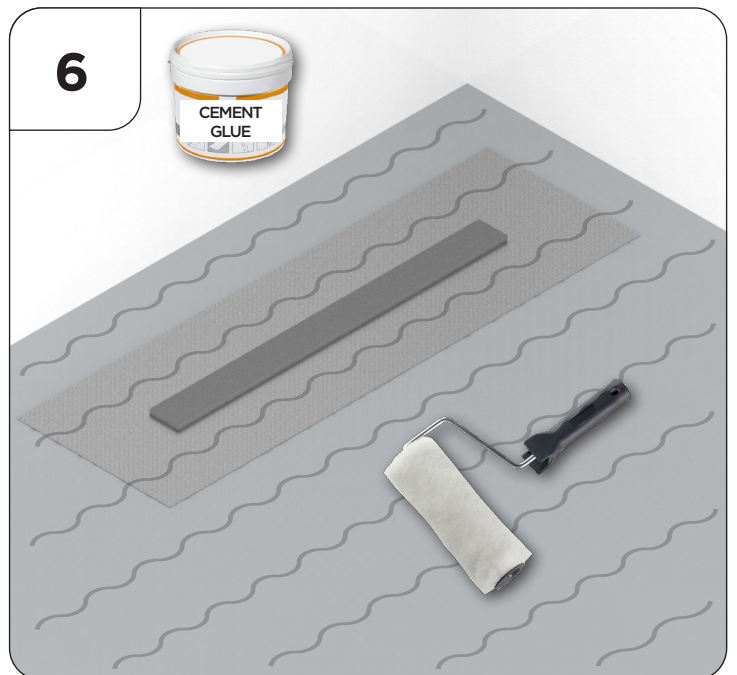
4



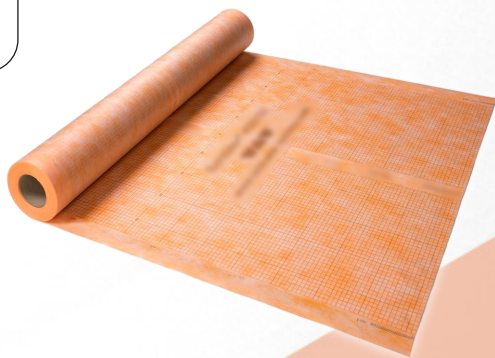
5



6



7



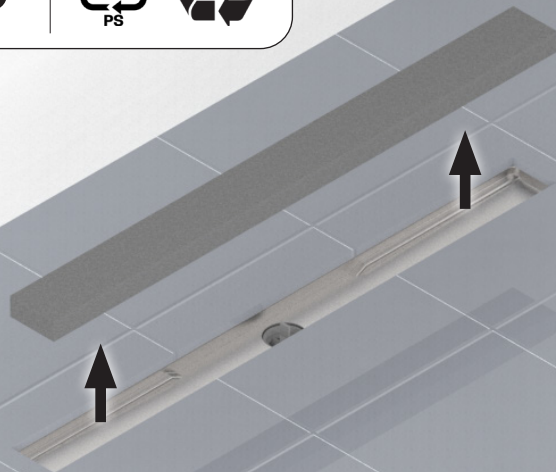
Poser une membrane étanche (non fournie)
Install a waterproof membrane (not supplied)

8



Pose du carrelage / tiling

9

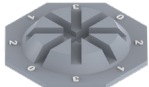


10

Possibilité de réhausse de 1 à 24mm / Possibility of raising from 1 to 24mm
(3/64 " à 15/16 ") (3/64 " to 15/16 ")



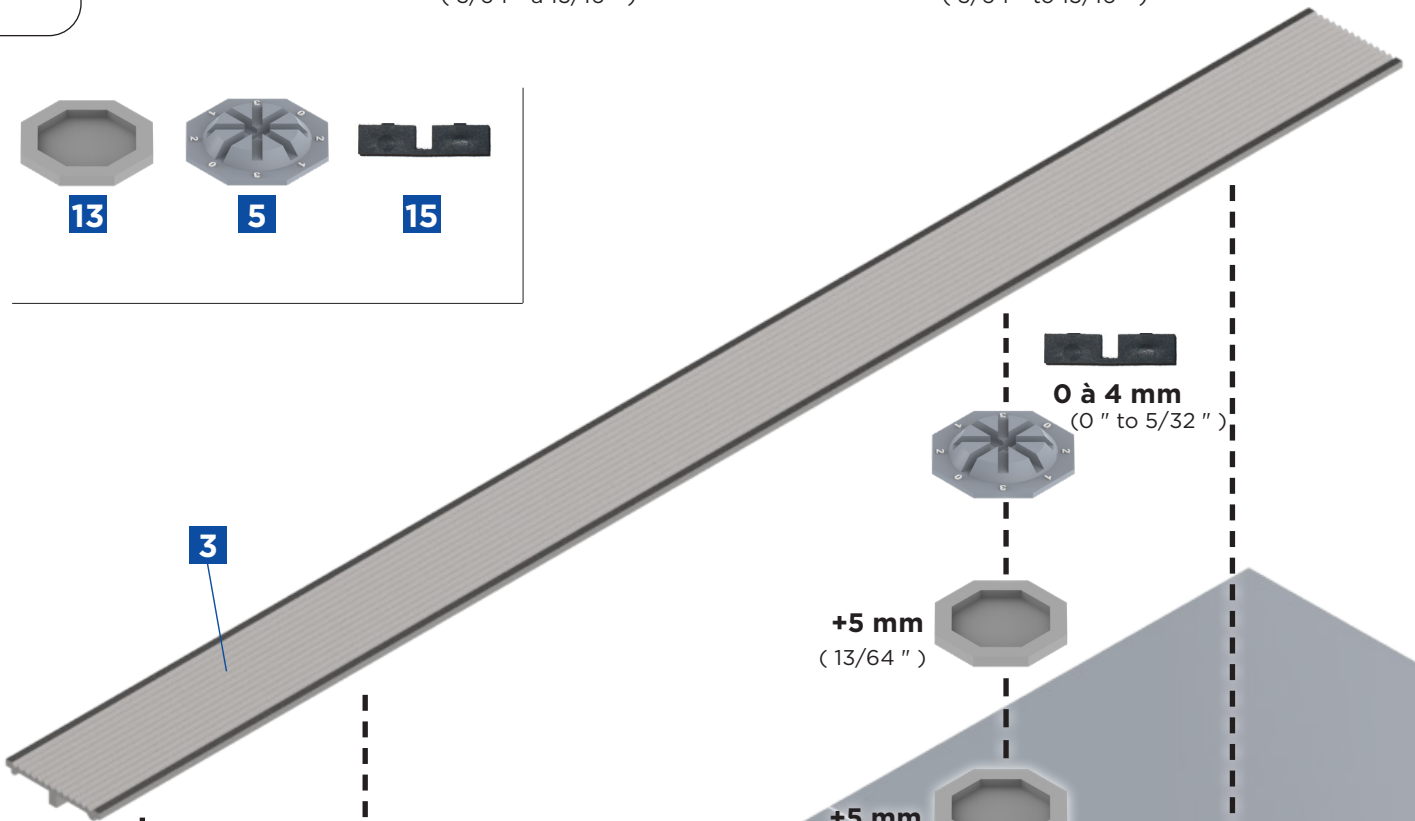
13



5



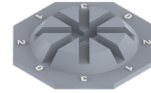
15



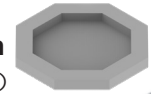
3



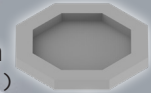
0 à 4 mm
(0 " to 5/32 ")



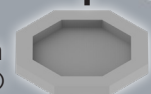
+5 mm
(13/64 ")



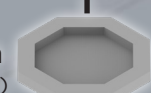
+5 mm
(13/64 ")



+5 mm
(13/64 ")

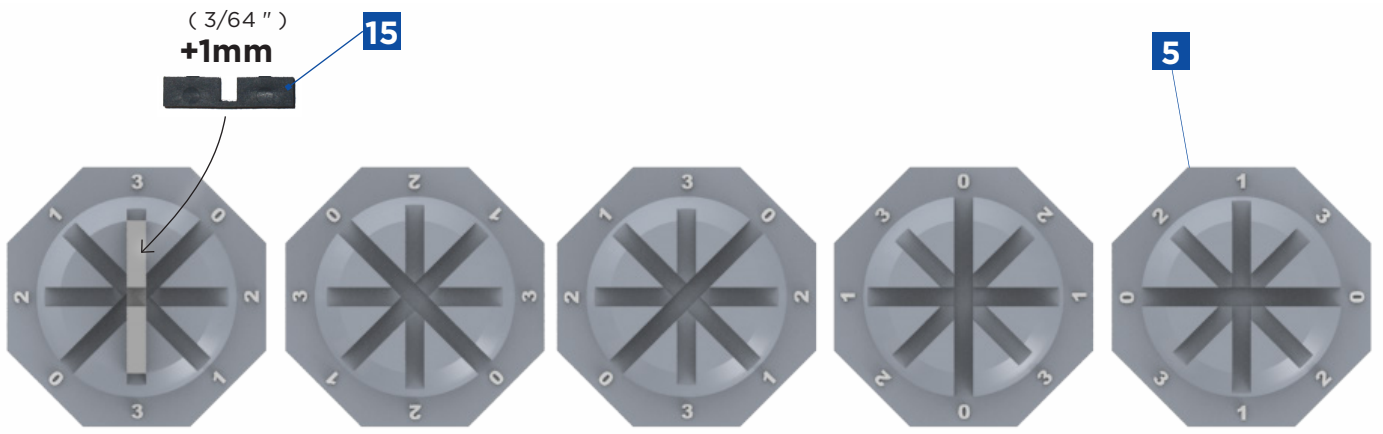


+5 mm
(13/64 ")



Plus d'explication en page 7
More explanation on page 7





(3mm + 1mm)
(1/8" + 3/64")

+4mm
(5/32")

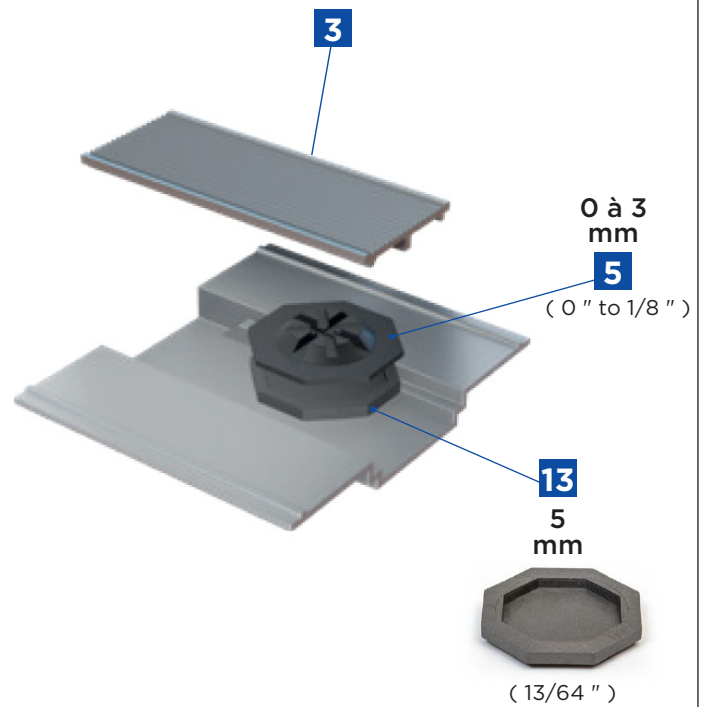
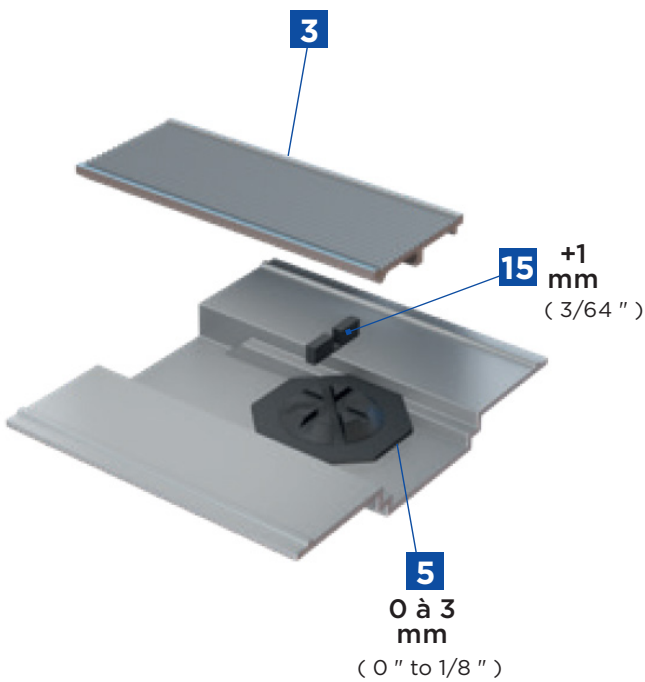
+3mm
(1/8")

+2mm
(5/64")

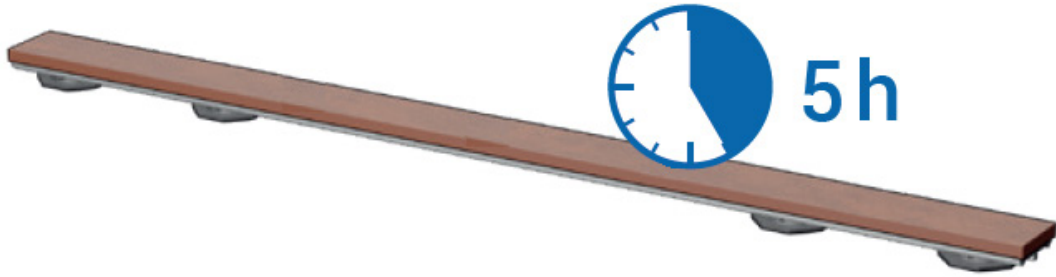
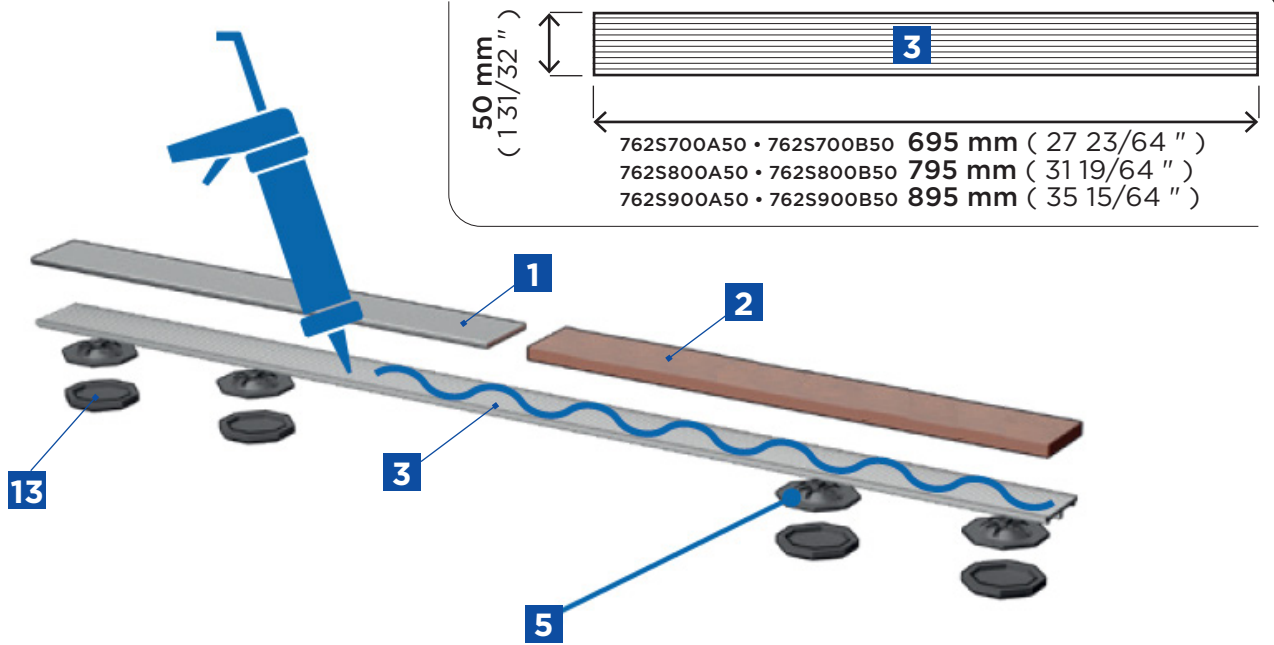
+1mm
(3/64")

3

+0mm
(0")



11



12

14



Pour retirer la plaque
 To remove the grid

