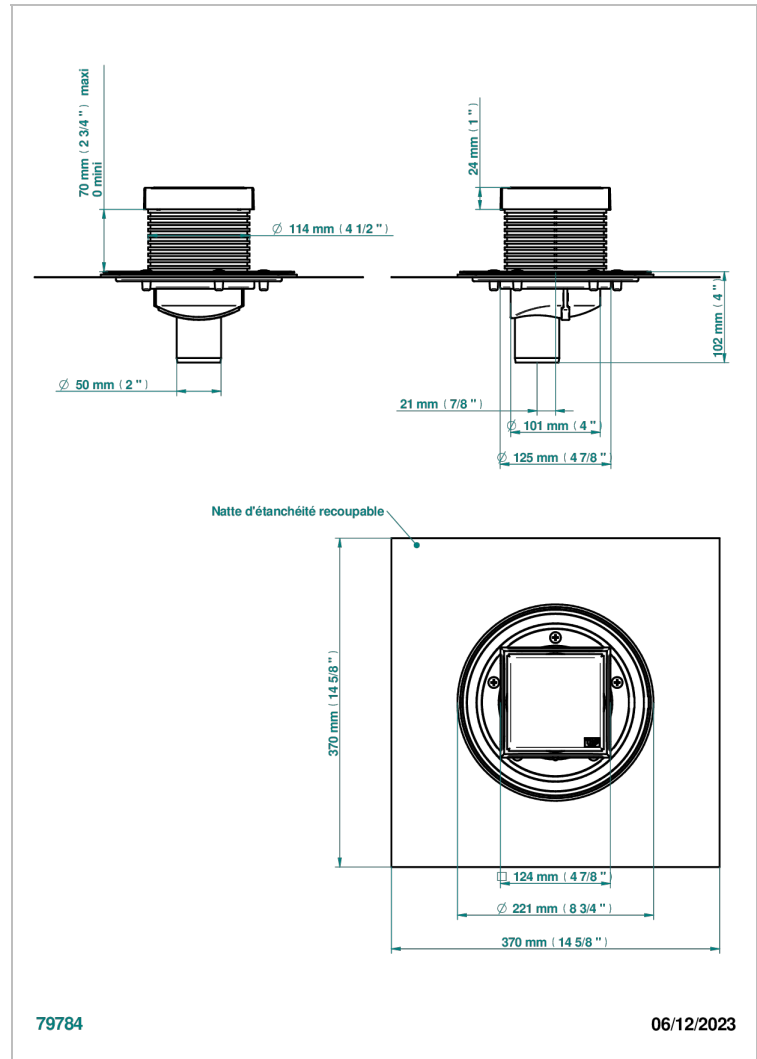
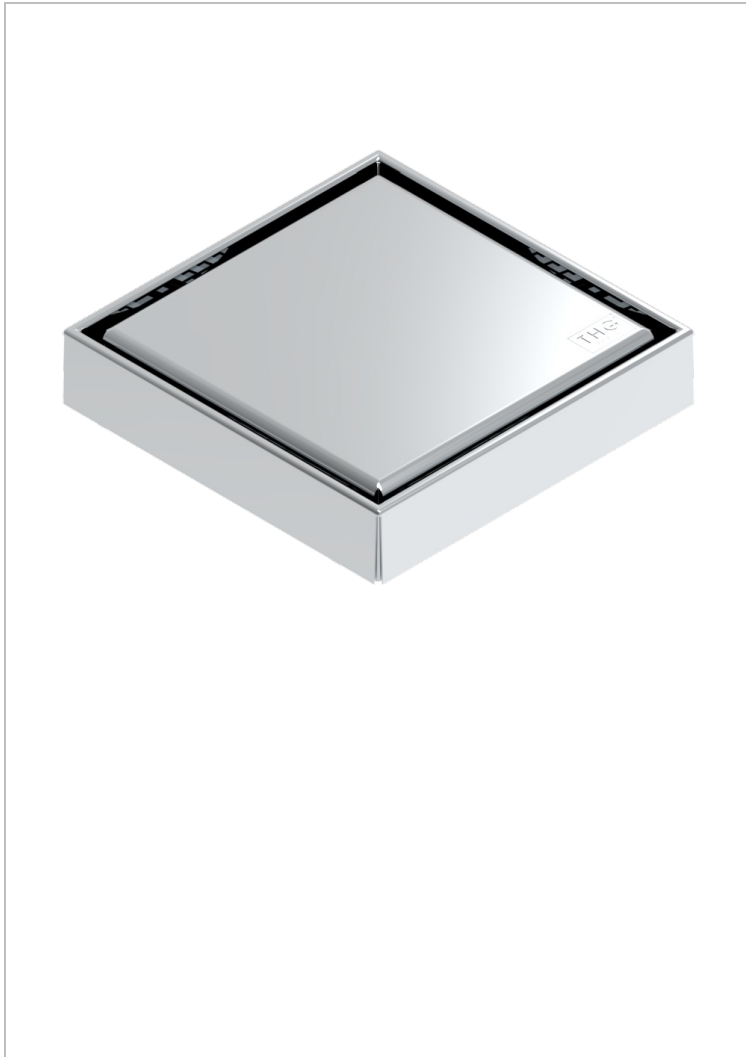


POIGNEES DE TIRAGE

B8F-763B125A50

Siphon de sol inox carré de 125 mm, sortie droite de 50 mm, grille pleine

THG[®]
PARIS



CARACTÉRISTIQUES

- Poignées de tirage
- Siphon de sol inox carré de 125 mm, sortie droite de 50 mm, grille pleine

FINITIONS DISPONIBLES

Inox brossé - A09
Inox poli miroir - A08
Noir mat céramique - D30
Pvd blush - H62
Pvd blush mat - H60
Pvd couleur bronze brown - F33

Pvd couleur bronze brown - mat - F34
Pvd couleur doré - H52
Pvd couleur doré mat - H53
Pvd couleur laiton - H49
Pvd couleur laiton mat - H50
Pvd couleur nickel - H55

Pvd couleur nickel mat - H56
Pvd graphite - H64
Pvd graphite mat - H65
Pvd umber - H66
Pvd umber mat - H67