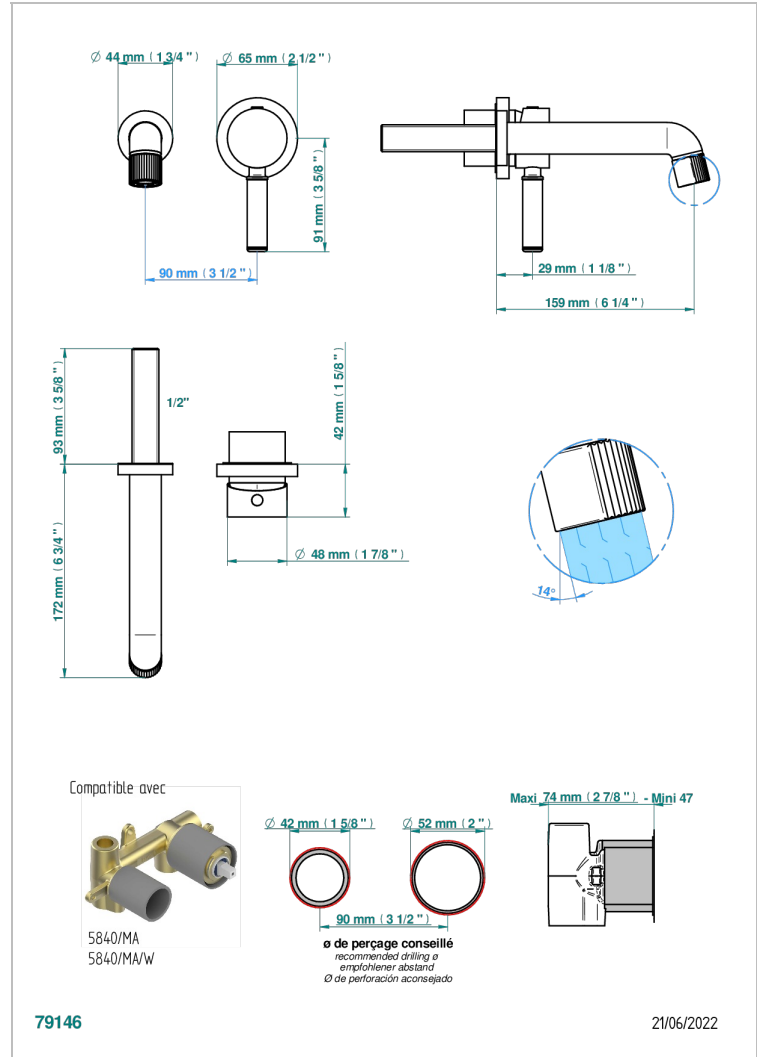


ESTRELA MIT HEBEL

U3K-6541B

Garnitur für Unterputz-Waschtisch-Einhandmischer mit Auslauf



EIGENSCHAFTEN

- Estrela mit Hebel
- Garnitur für Unterputz-Waschtisch-Einhandmischer mit Auslauf

TECHNISCHE DATEN

- Recommandé : 3 bars (max. 5 bars) - Advised : 43,5 psi (max. 72 psi)
- 8,3 l/min à 3 bars (2.2 gpm at 43.5 psi)

ÄHNLICHE PRODUKTE

- Ref. G00-5840/MA Up-teil für up-mischer, 1/2"

VERFÜGBARE OBERFLÄCHEN

Altnickel - H28	Gold matt - F07	Pvd blush matt - H60	Pvd graphite matt - H65	Pvd umber matt - H67
Blassgold - F30	Mattschwarz keramik - D30	Pvd bronze braun - F33	Pvd messing - H49	Silbernickel - B01
Blassgold matt unlackiert - F31	Natural smoked Brass - A13	Pvd bronze braun matt - F34	Pvd messing matt - H50	
Chrom - A02	Nickel matt - C01	Pvd gold - H52	Pvd nickel - H55	
Chrom matt - C02	Polished chrome with gold inlay - GA1	Pvd gold matt - H53	Pvd nickel matt - H56	
Gold - F01	Pvd blush - H62	Pvd graphite - H64	Pvd umber - H66	