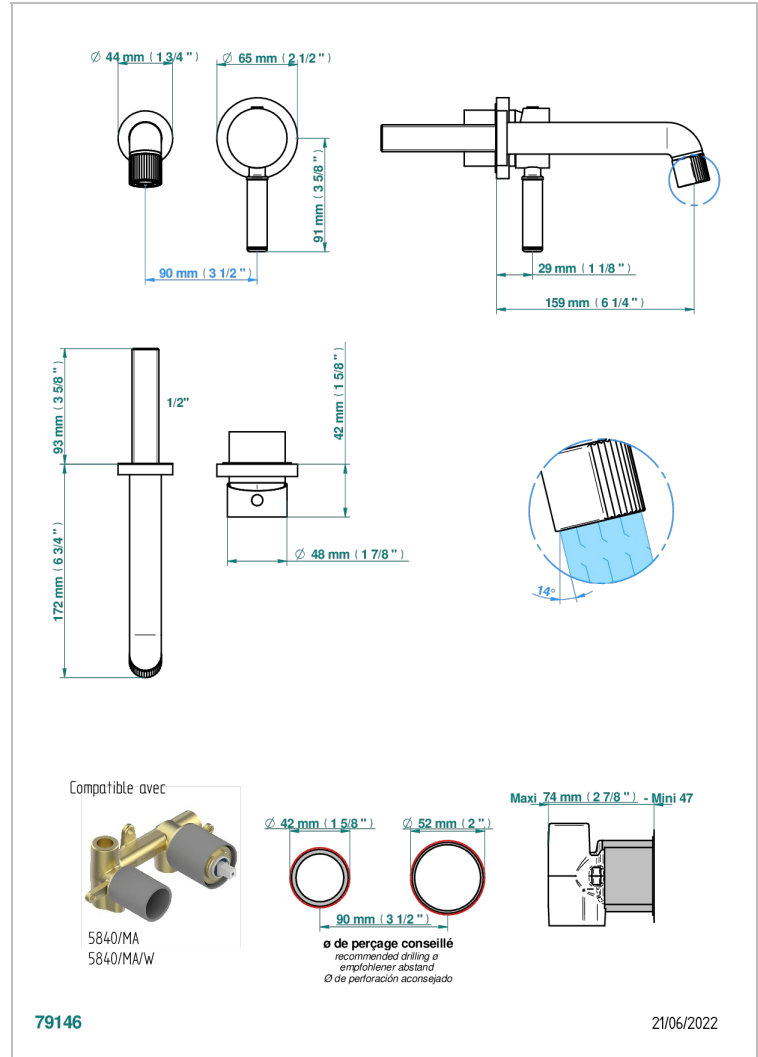


ESTRELA MIT HEBEL

U3K-6541B

Garnitur für Unterputz-Waschtisch-Einhandmischer mit Auslauf

THG[®]
PARIS



EIGENSCHAFTEN

- Estrela mit Hebel
- Garnitur für Unterputz-Waschtisch-Einhandmischer mit Auslauf

TECHNISCHE DATEN

- Recommandé : 3 bars (max. 5 bars) - Advised : 43,5 psi (max. 72 psi)
- 8,3 l/min à 3 bars (2.2 gpm at 43.5 psi)

ÄHNLICHE PRODUKTE

- Ref. G00-5840/MA Up-teil für up-mischer, 1/2"

VERFÜGBARE OBERFLÄCHEN

| | | | | |
|---------------------------------|---------------------------------------|-----------------------------|-------------------------|----------------------|
| Altnickel - H28 | Gold matt - F07 | Pvd blush matt - H60 | Pvd graphite matt - H65 | Pvd umber matt - H67 |
| Blassgold - F30 | Mattschwarz keramik - D30 | Pvd bronze braun - F33 | Pvd messing - H49 | Silbernickel - B01 |
| Blassgold matt unlackiert - F31 | Natural smoked Brass - A13 | Pvd bronze braun matt - F34 | Pvd messing matt - H50 | |
| Chrom - A02 | Nickel matt - C01 | Pvd gold - H52 | Pvd nickel - H55 | |
| Chrom matt - C02 | Polished chrome with gold inlay - GA1 | Pvd gold matt - H53 | Pvd nickel matt - H56 | |
| Gold - F01 | Pvd blush - H62 | Pvd graphite - H64 | Pvd umber - H66 | |