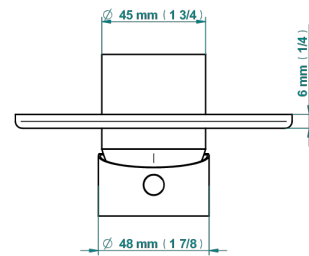
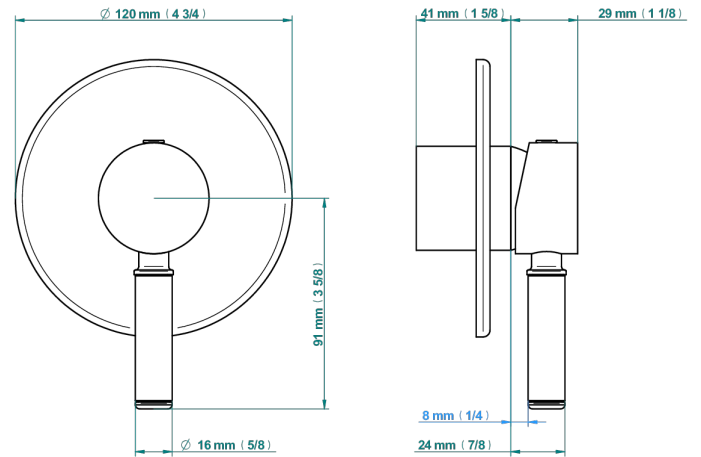


ESTRELA INSERTS METAL

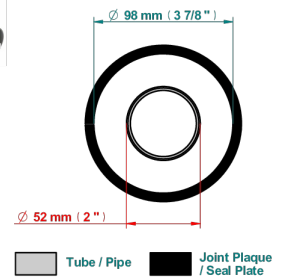
U3L-6540B

Garniture pour mitigeur de douche mural à encastrer

THG[®]
PARIS



Compatible avec



78966

19/01/2023

CARACTÉRISTIQUES

- Estrela Inserts métal
- Garniture pour mitigeur de douche mural à encastrer

PRODUITS ASSOCIÉS

- Ref. G00-6540A/US Partie à encastrer pour mitigeur de douche ref.6540 - standard américain

FINITIONS DISPONIBLES

Chromé - A02
Chromé insert doré - GA1
Chromé mat - C02
Doré brillant - F01
Doré mat - F07
Laiton fumé naturel - A13

Nickel brillant - B01
Nickel mat - C01
Noir mat céramique - D30
Or pâle - F30
Or pâle mat - F31
Pvd blush - H62

Pvd blush mat - H60
Pvd couleur bronze brown - F33
Pvd couleur bronze brown - mat - F34
Pvd couleur doré - H52
Pvd couleur doré mat - H53
Pvd couleur laiton - H49

Pvd couleur laiton mat - H50
Pvd couleur nickel - H55
Pvd couleur nickel mat - H56
Pvd graphite - H64
Pvd graphite mat - H65
Pvd umber - H66

Pvd umber mat - H67
Vieux nickel - H28