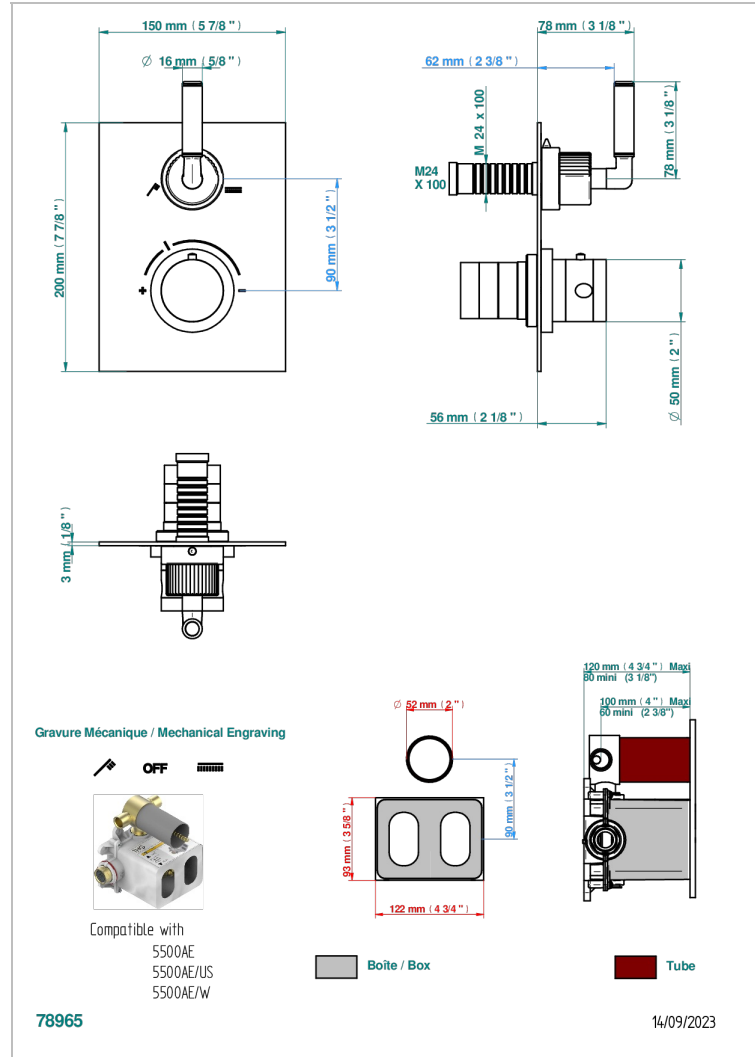
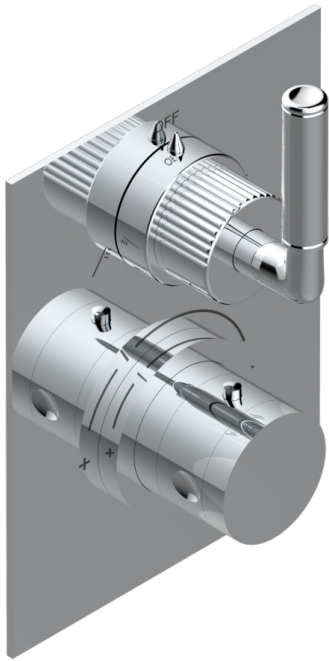


ESTRELA WITH LEVER

U3K-5500BECO31

THG[®]
PARIS

Thermostatic mixer trim with diverter, 2 Outlets . ITEM codes 5 500AECO . Eco model (laser engraving, plate 3 mm thickness and one style-handle only)



ХАРАКТЕРИСТИКИ

- Estrela with lever
- Thermostatic mixer trim with diverter, 2 Outlets . ITEM codes 5 500AECO . Eco model (laser engraving, plate 3 mm thickness and one style-handle only)

ДОСТУПНЫЕ ВАРИАНТЫ ПОКРЫТИЙ

Black ceram - D30
 Blush PVD - H62
 Graphite PVD - H64
 Matt Umber PVD - H67
 Matt blush PVD - H60
 Matt graphite PVD - H65

Natural smoked Brass - A13
 Polished chrome with gold inlay - GA1
 Umber PVD - H66
 Золото - F01
 Матовое золото - F07
 Матовое светлое золото - F31

Матовый никель - C01
 Матовый хром - C02
 Никель - B01
 Покрытие PVD бронза - F33
 Покрытие PVD золотистый цвет - H52
 Покрытие PVD латунь - H49

Покрытие PVD матовая бронза - F34
 Покрытие PVD матовая латунь - H50
 Покрытие PVD матовый золотистый - H53
 Покрытие PVD матовый никель - H56
 Покрытие PVD никель - H55
 Светлое золото - F30

Состаренный никель - H28
 Хром - A02