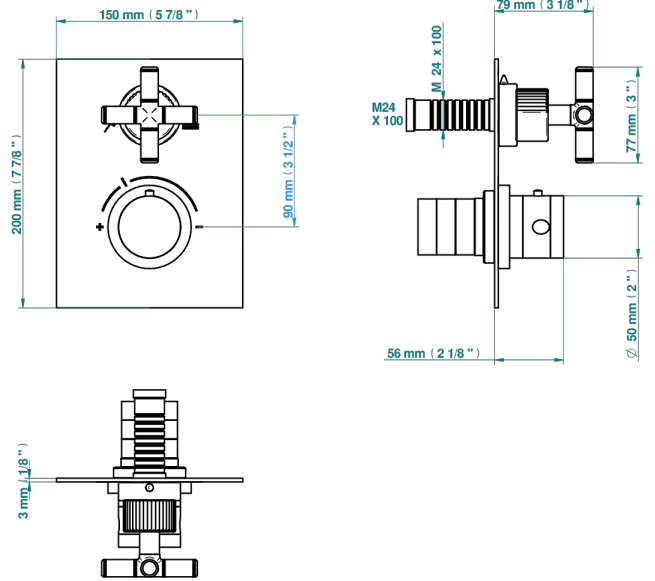
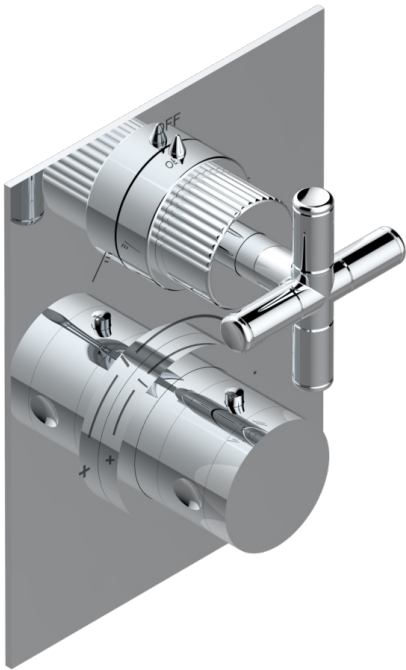


ESTRELA METAL INLAYS

U3L-5500BECO31

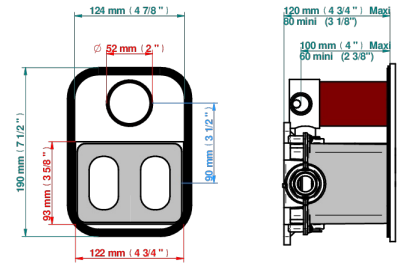
Thermostatic mixer trim with diverter, 2 Outlets . ITEM codes 5 500AECO . Eco model (laser engraving, plate 3 mm thickness and one style-handle only)



Gravure Mécanique / Mechanical Engraving



Compatible with
5500AE
5500AE/US
5500AE/W



Boîte / Box Joint Plaque / Seal Plate Tube

78964

05/09/2022

ХАРАКТЕРИСТИКИ

- Estrela Metal inlays
- Thermostatic mixer trim with diverter, 2 Outlets . ITEM codes 5 500AECO . Eco model (laser engraving, plate 3 mm thickness and one style-handle only)

ДОСТУПНЫЕ ВАРИАНТЫ ПОКРЫТИЙ

Black ceram - D30
Blush PVD - H62
Graphite PVD - H64
Matt Umber PVD - H67
Matt blush PVD - H60
Matt graphite PVD - H65

Natural smoked Brass - A13
Polished chrome with gold inlay - GA1
Umber PVD - H66
Золото - F01
Матовое золото - F07
Матовое светлое золото - F31

Матовый никель - C01
Матовый хром - C02
Никель - B01
Покрытие PVD бронза - F33
Покрытие PVD золотистый цвет - H52
Покрытие PVD латунь - H49

Покрытие PVD матовая бронза - F34
Покрытие PVD матовая латунь - H50
Покрытие PVD матовый золотистый - H53
Покрытие PVD матовый никель - H56
Покрытие PVD никель - H55
Светлое золото - F30

Состаренный никель - H28
Хром - A02