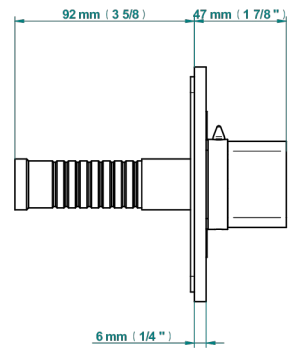
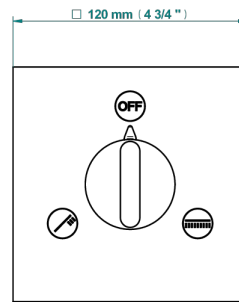
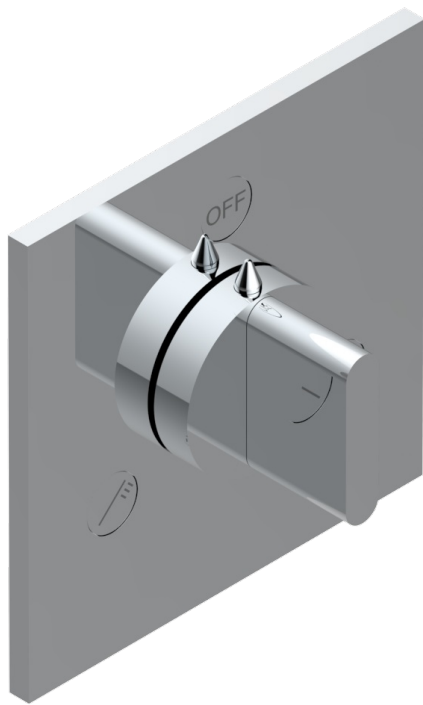


ICON-X

U7G-48M2SB

Garnitur für Unterputz-3-Wege ref.48M2- oder -4-Wege ref.49M3



6 pastilles inclus / 6 pads included

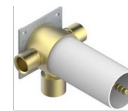


Garniture compatible avec les inverseurs ci-dessous

Trim compatible with the diverters below



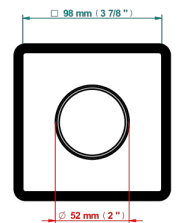
48M2SPSA
48M2SPUSA
48M2SPSA/W



48M2SOA
48M2SOUSA
48M2SOA/W



49M3SPSA
49M3SPSUSA
49M3SPSA/W



Tube / Pipe Joint Plaque / Seal Plate

77714

01/12/2021

EIGENSCHAFTEN

- Icon-x
- Garnitur für Unterputz-3-Wege ref.48M2- oder -4-Wege ref.49M3

ÄHNLICHE PRODUKTE

- Ref. G00-48M2SOA Wandmontierter 3-Wege-Umlenker mit Keramikkartusche für verdeckten Einbau- 1 Eingang 3/4" und 2 Ausgänge 1/2" ohne Anschlag, ohne Verkleidung
- Ref. G00-48M2SPSA Wandmontierter 3-Wege-Umlenker mit Keramikkartusche für verdeckten Einbau, 1 Eingang 3/4" und 2 Ausgänge 1/2" mit Anschlagposition, ohne Verkleidung
- Ref. G00-49M3SPSA Wandmontierter 4-Wege-Umlenker mit Keramikkartusche für verdeckten Einbau- 1 Eingang 3/4" und 3 Ausgänge 1/2" mit Anschlagposition, ohne Verkleidung

VERFÜGBARE OBERFLÄCHEN

Altnickel - H28
Blassgold - F30
Blassgold matt unlackiert - F31
Chrom - A02
Chrom matt - C02
Gold - F01

Gold matt - F07
Mattschwarz keramik - D30
Nickel matt - C01
Pvd blush - H62
Pvd blush matt - H60
Pvd bronze braun - F33

Pvd bronze braun matt - F34
Pvd gold - H52
Pvd gold matt - H53
Pvd graphite - H64
Pvd graphite matt - H65
Pvd messing - H49

Pvd messing matt - H50
Pvd nickel - H55
Pvd nickel matt - H56
Pvd umber - H66
Pvd umber matt - H67
Silbernickel - B01