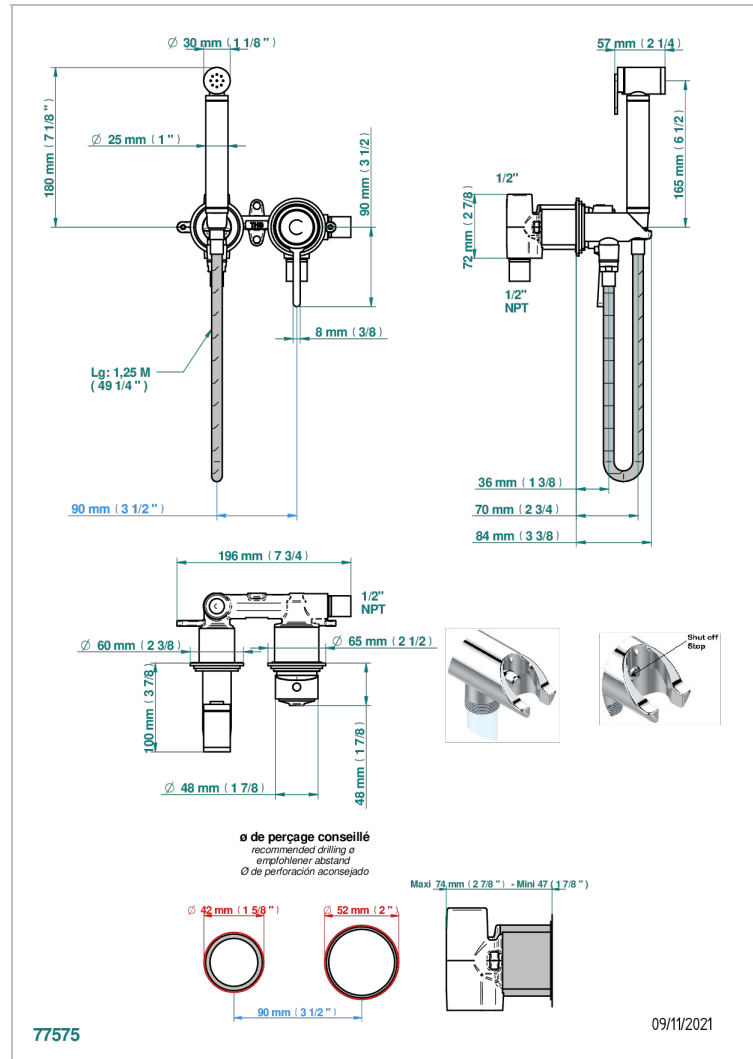


# LE 9 HOWLITE

G2H-5840/MGUS

THG  
PARIS

Ensemble hygiénique comprenant : mitigeur, flexible renforcé 1,25 m douchette à gâchette, et arrêt de sécurité intégrée sur sortie murale standard américain



## CARACTÉRISTIQUES

- Le 9 Howlite
- Ensemble hygiénique comprenant : mitigeur, flexible renforcé 1,25 m douchette à gâchette, et arrêt de sécurité intégrée sur sortie murale standard américain

## FINITIONS DISPONIBLES

Chromé - A02  
Chromé / doré - G02  
Chromé mat - C02  
Doré brillant - F01  
Doré mat - F07  
Laiton fumé naturel - A13

Nickel brillant - B01  
Nickel mat - C01  
Noir mat céramique - D30  
Or pâle - F30  
Or pâle mat - F31  
Pvd blush - H62

Pvd blush mat - H60  
Pvd couleur bronze brown - F33  
Pvd couleur bronze brown - mat - F34  
Pvd couleur doré - H52  
Pvd couleur doré mat - H53  
Pvd couleur laiton - H49

Pvd couleur laiton mat - H50  
Pvd couleur nickel - H55  
Pvd couleur nickel mat - H56  
Pvd graphite - H64  
Pvd graphite mat - H65  
Pvd umber - H66

Pvd umber mat - H67  
Vieux nickel - H28