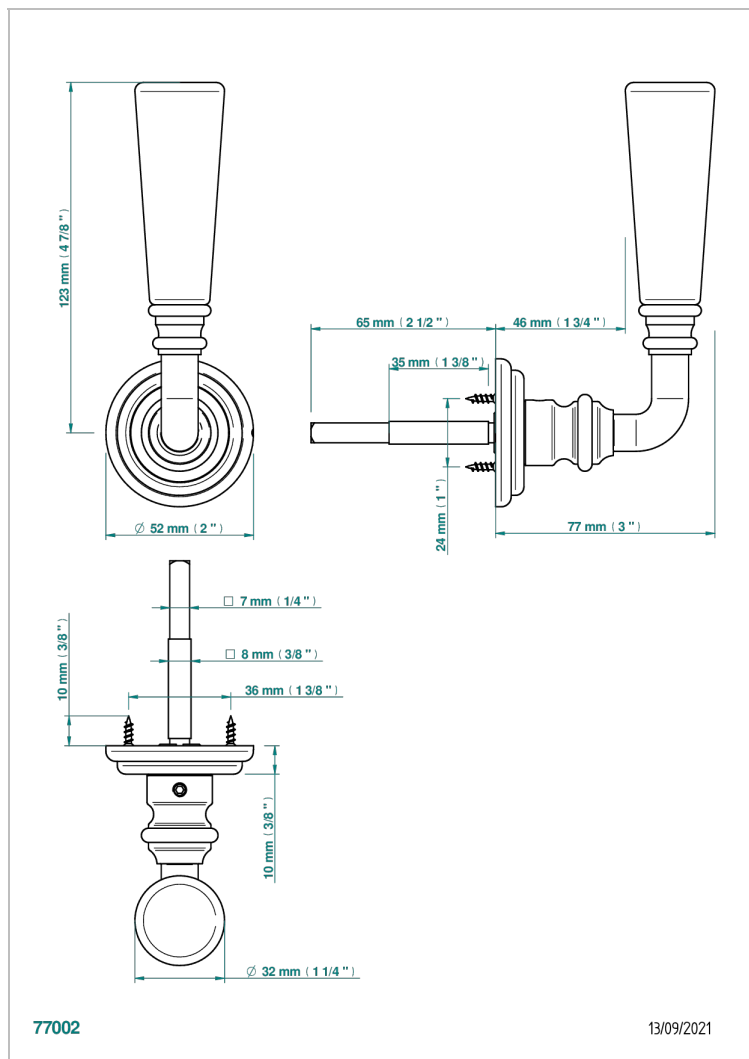
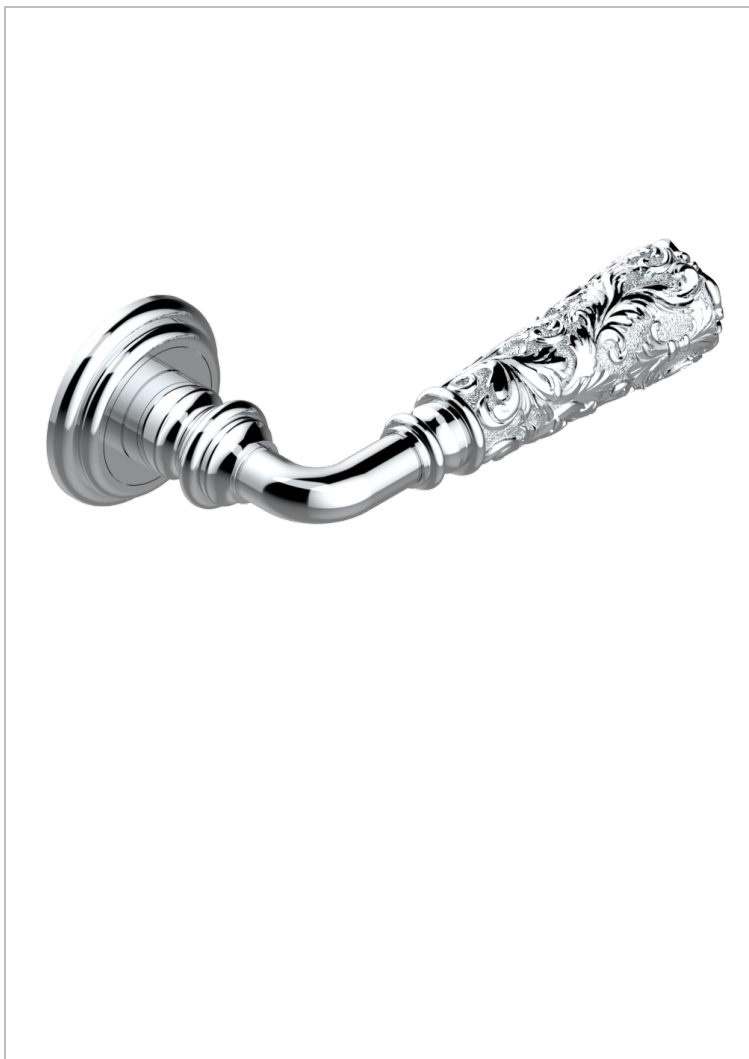


COLLECTION LONDON

B8B-DHRD5/S

Poignée de porte (un côté) London métal, décor Louis XV

THG[®]
PARIS



77002

13/09/2021

CARACTÉRISTIQUES

- Collection London
- Poignée de porte (un côté) London métal, décor Louis XV

FINITIONS DISPONIBLES

Bronze clair - D01
Chromé - A02
Doré brillant - F01
Doré mat - F07
Nickel brillant - B01
Nickel mat - C01

Noir mat céramique - D30
Or pâle - F30
Or pâle mat - F31
Pvd blush - H62
Pvd blush mat - H60
Pvd couleur bronze brown - F33

Pvd couleur bronze brown - mat - F34
Pvd couleur doré - H52
Pvd couleur doré mat - H53
Pvd couleur laiton - H49
Pvd couleur laiton mat - H50
Pvd couleur nickel - H55

Pvd couleur nickel mat - H56
Pvd graphite - H64
Pvd graphite mat - H65
Pvd umber - H66
Pvd umber mat - H67