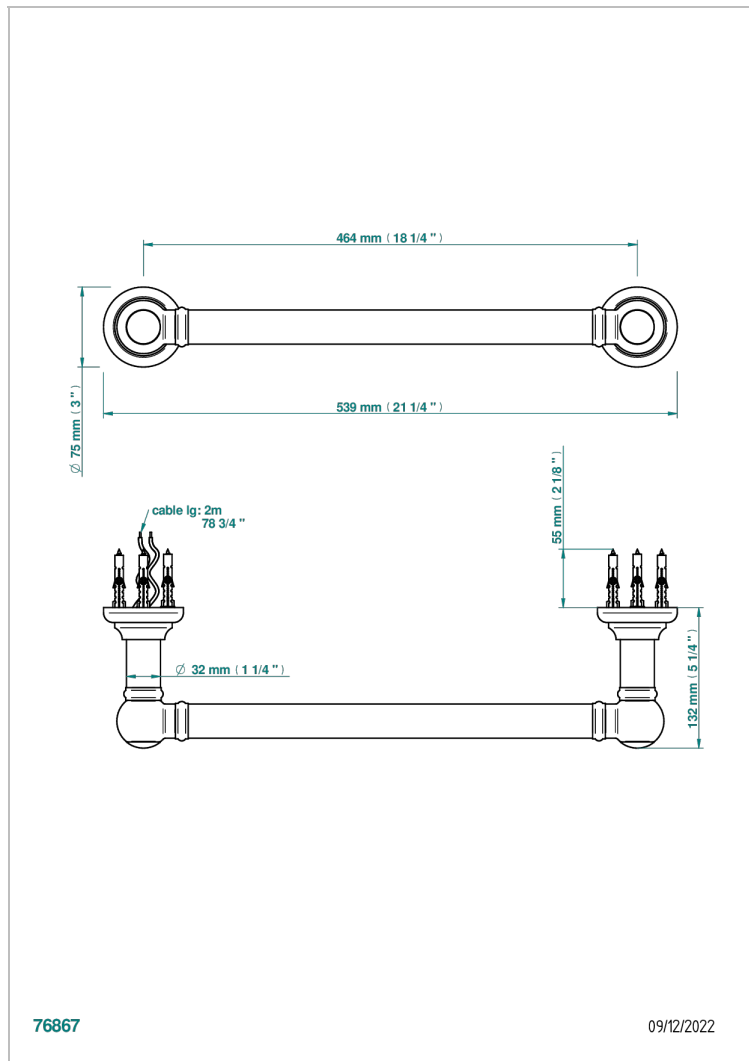


# TOWEL WARMER - TRADITONAL

B6A-TWT1E

Traditional Single bar heated towel warmer , electric - Class 2

THG<sup>®</sup>  
PARIS



## ХАРАКТЕРИСТИКИ

- Towel Warmer - Traditonal
- Traditional Single bar heated towel warmer , electric - Class 2

## ДОСТУПНЫЕ ВАРИАНТЫ ПОКРЫТИЙ

Black ceram - D30  
Blush PVD - H62  
Graphite PVD - H64  
Matt Umber PVD - H67  
Matt blush PVD - H60  
Matt graphite PVD - H65

Umber PVD - H66  
Бронза - D01  
Золото - F01  
Матовое золото - F07  
Матовое светлое золото - F31  
Матовый никель - C01

Матовый хром - C02  
Никель - B01  
Покрытие PVD золотистый цвет - H52  
Покрытие PVD латунь - H49  
Покрытие PVD матовая латунь - H50  
Покрытие PVD матовый золотистый - H53

Покрытие PVD матовый никель - H56  
Покрытие PVD никель - H55  
Светлое золото - F30  
Хром - A02  
Хром/золото - G02