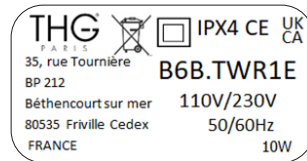




TWR1E



TWT1E



Étiquette collée sur le produit
Label stuck on the product

L'installation doit être conforme à la norme NFC 15-100
Installation must comply with NFC 15-100

安装必须符合 NFC 15-100

Die Installation muss der Norm NFC 15-100 entsprechen

La instalación debe cumplir con la normativa NFC 15-100

L'installazione deve essere eseguita in conformità alle disposizioni della norma NFC 15-100

De installatie moet voldoen aan NFC 15-100

Установка должна соответствовать норме NFC 15-100

ينبغي أن يكون التركيب مطابقاً لمعيار ١٥٠-١٥٠ NFC



FR Sèche-serviettes électrique

EN Electric towel warmer

CN 电热毛巾烘干机

DE Elektrischer Handtuchtrockner

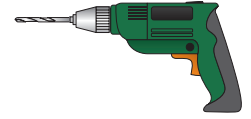
ES Secatoallas eléctrico

IT Scaldasalviette elettrico

NL Assemblage van de verschillende types kraanknop

RU Электрическая сушилка для полотенец

AR جهاز تجفيف مناشف كهربائي



Outillage (Non-fourni)

Tools (Not provided)

工具 (自备)

Werkzeuge (Nicht mitgeliefert)

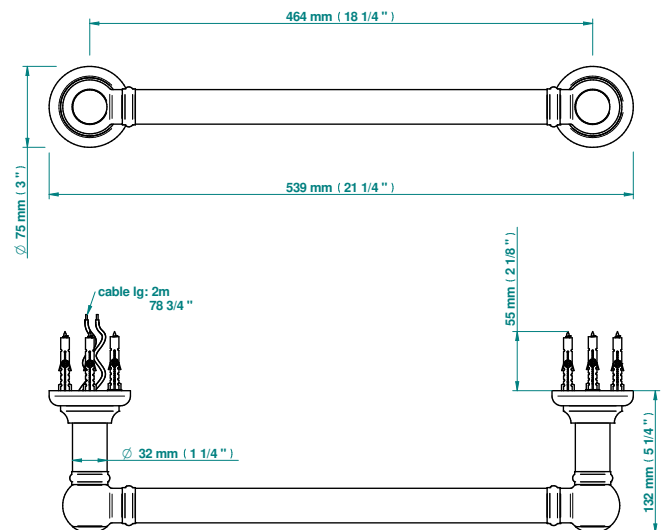
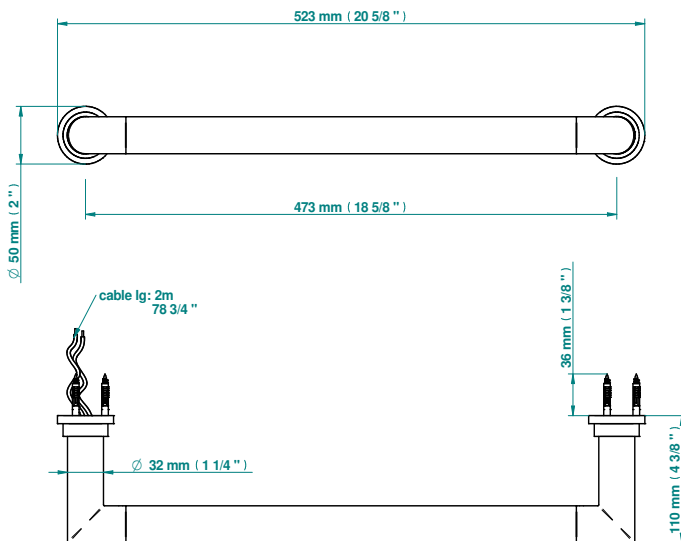
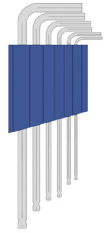
Herramientas (no suministradas)

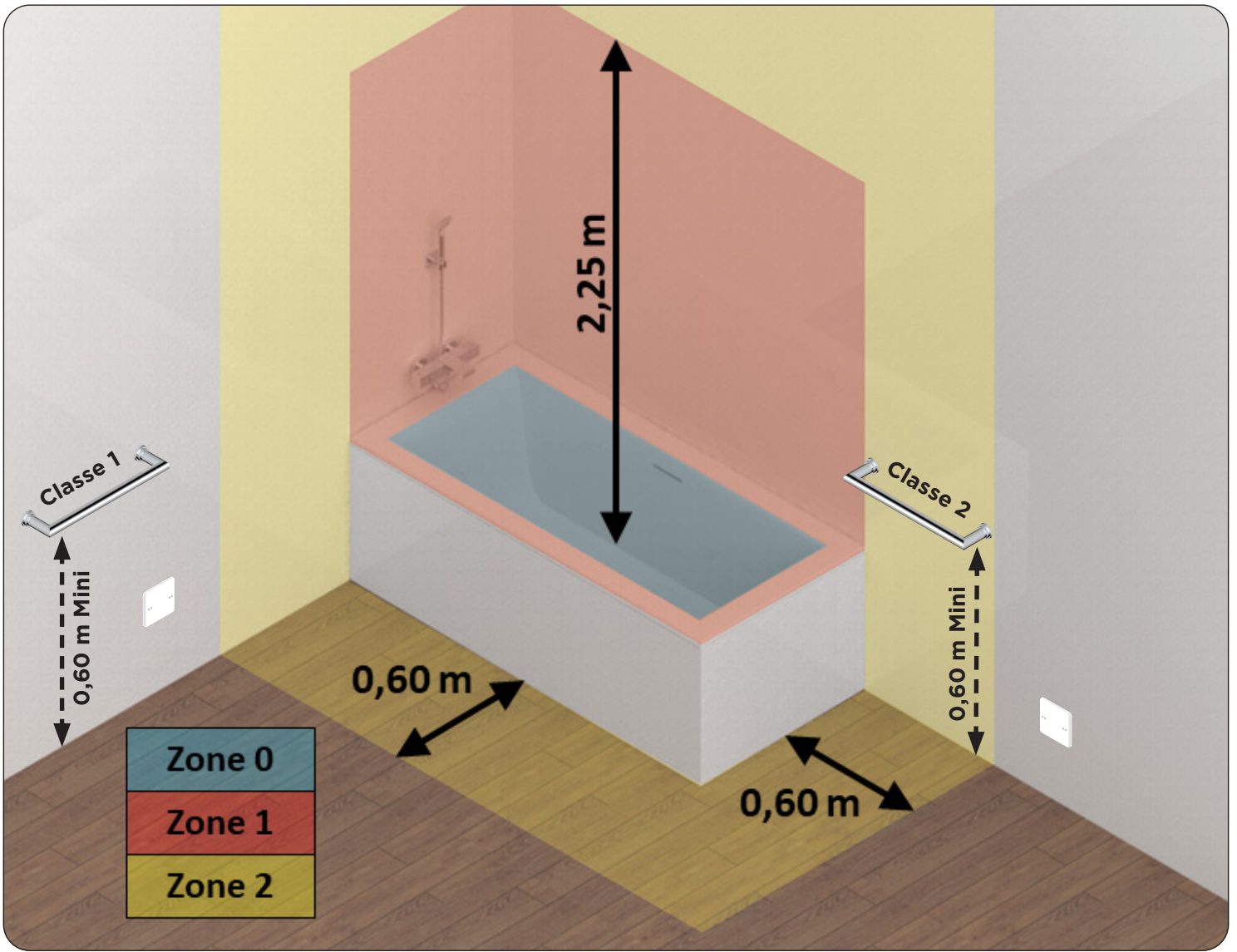
Utensili (non forniti)

Gereedschap (Niet meegeleverd)

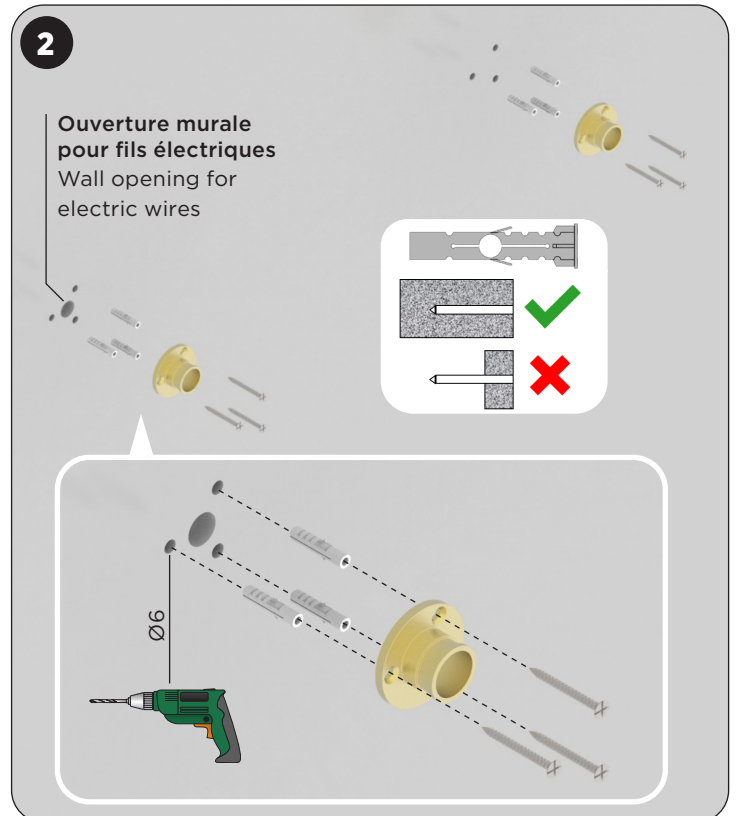
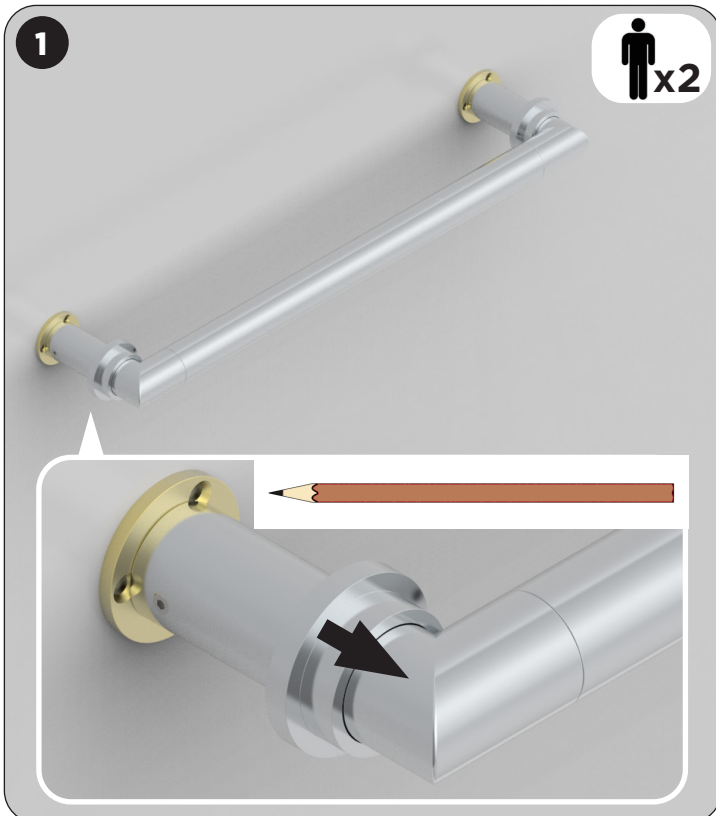
инструменты (Не обеспечен)

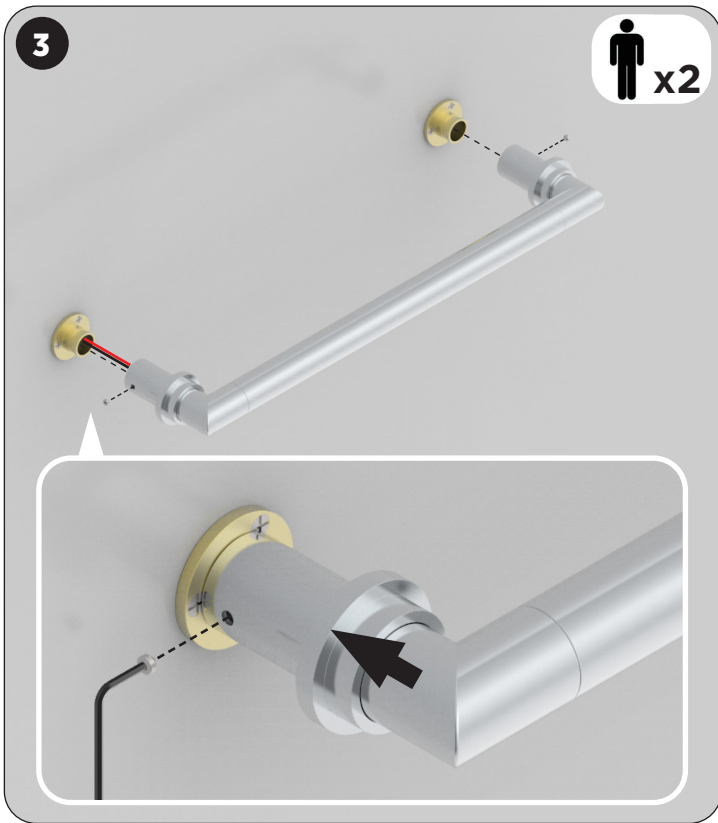
الأدوات (غير مرفقة)





Installation / Installation





Raccordement électrique
 Electrical connection
 电气连接
 Elektrischer Anschluss
 Conexión eléctrica
 Collegamento elettrico
 Electriscche aansluiting
 Электрическое соединение
 الربط الكهربائي



Branchement électrique à réaliser hors volume

Electrical connection must be performed outside the protected area

进行电气连接, 不考虑体积

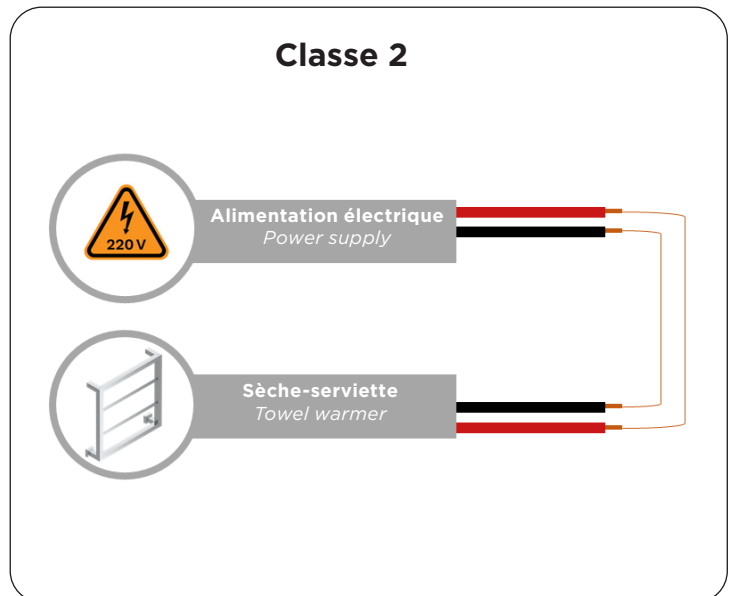
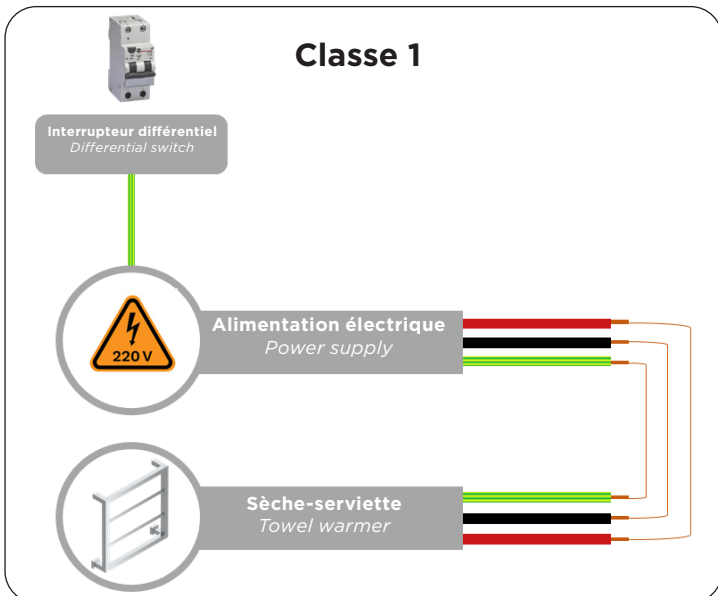
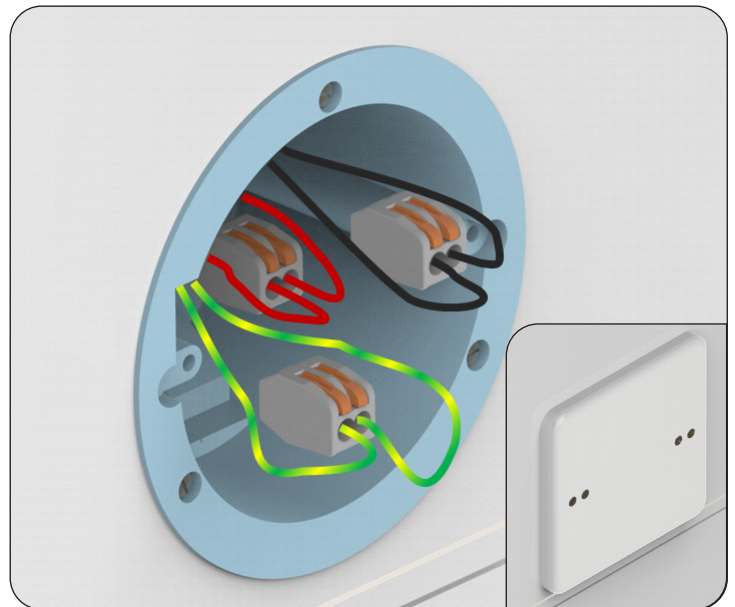
Der elektrische Anschluss muss außerhalb der Nasszelle erfolgen
 Realizar conexión eléctrica fuera

Collegamento elettrico da eseguire fuori volume

Elektrische aansluiting te doen buiten het volume

Электрическое подключение должно быть осуществлено вне площади

توصيل كهربائي ينبغي إنجازه خارج نطاق المغسل





Interrupteur
Interruptor



Interrupteur horaire
Time switch

ou
or
或
oder
o
o
of
или
أو

*

(Non-fourni)
(Not provided)
自备)
(Nicht mitgeliefert)
(no suministradas)
(non forniti)
(Niet meegeleverd)
(Не обеспечен)
(غير مرفقة) ا