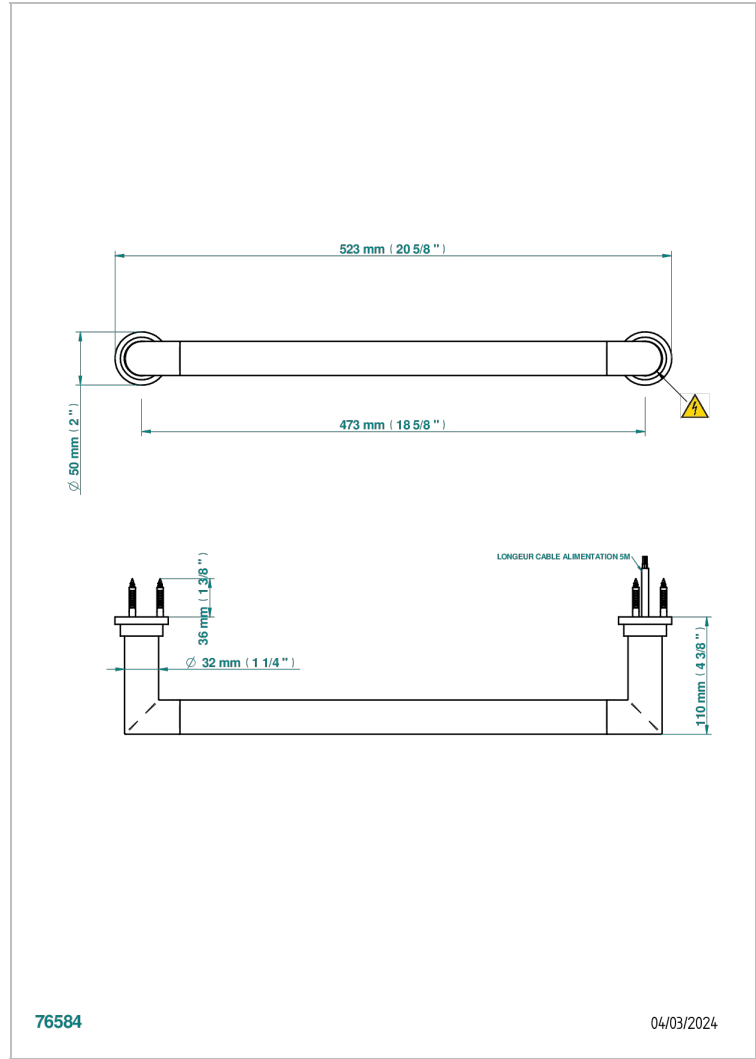


TOWEL WARMER - CONTEMPORARY

B6B-TWR1E

Contemporary round Single bar heated towel warmer , electric - Class 2

THG[®]
PARIS



76584

04/03/2024

CARACTERÍSTICAS

- Cuerpo de latón macizo, sin costura.
- Tecnología de cable calefactor, sin fluido
- Posible instalación con un interruptor remoto o programador horario (no suministrado)
- Cable de conexión oculto a través de un pie de pared - Longitud 300 cm. Dimensiones especiales bajo pedido
- Disponible en muchos acabados uncluido PVD
- Tensión 110-230 V
- Cable calefactor CE clase II, y certificado UL (USA) e IPX4
- Altura mínima desde el suelo : 60 cm
- Temperature máxima : 60 °C
- Potencia calorífica 20W
- Para instalar con disyuntor diferencial

ACABADOS DISPONIBLES

Cerámica negra mate - D30
Cromo - A02
Cromo mate - C02
Dorado - F01
Dorado mate - F07
Dorado pálido - F30

Dorado pálido mate (sin barniz) - F31
Níquel - B01
Níquel mate - C01
Pvd blush - H62
Pvd blush mate - H60
Pvd color latón - H49

Pvd color latón mate - H50
Pvd color níquel - H55
Pvd color níquel mate - H56
Pvd color oro - H52
Pvd color oro mate - H53
Pvd grafito - H64

Pvd grafito mate - H65
Pvd umber - H66
Pvd umber mate - H67