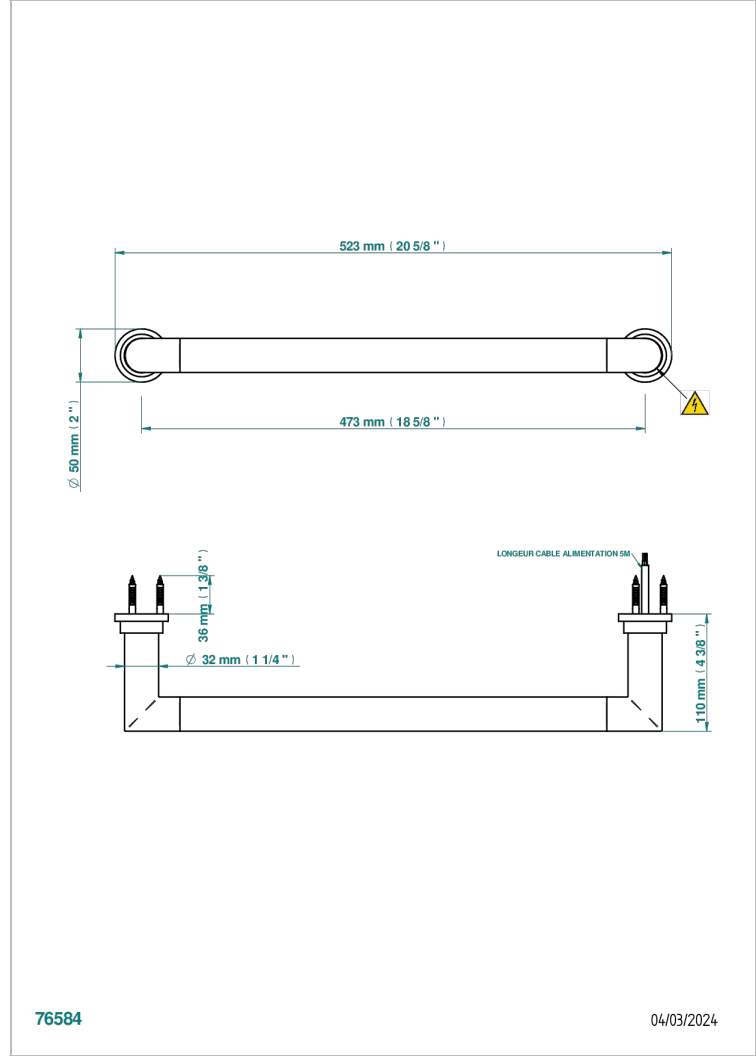


TOWEL WARMER - CONTEMPORARY

B6B-TWR1E

Contemporary round Single bar heated towel warmer , electric - Class 2

THG[®]
PARIS



76584

04/03/2024

EIGENSCHAFTEN

- Korpus aus massivem Messingrohr, ohne Schweißnaht
- Technologie mit Heizkabel, ohne Flüssigkeit
- Montage möglich mit Schalter oder Programmschalter (beide nicht im Lieferumfang enthalten)
- Verdeckter Anschlussdraht durch einen Wandfuß - Standardlänge 300 cm - Längere Kabel auf Anfrage
- Erhältlich in einer Vielzahl von Ausführungen inkl. PVD
- Spannung 110-230V
- Heizkabel CE Klasse II und zertifiziert nach UL (USA) und IPX4
- Minimale Höhe bis zum Boden : 60 cm
- Maximale Temperatur : 60°C
- Heizleistung 20W
- Muss mit einem Fehlerstromschutzschalter installiert werden

VERFÜGBARE OBERFLÄCHEN

Blassgold - F30
Blassgold matt unlackiert - F31
Chrom - A02
Chrom matt - C02
Gold - F01
Gold matt - F07

Mattschwarz keramik - D30
Nickel matt - C01
Pvd blush - H62
Pvd blush matt - H60
Pvd gold - H52
Pvd gold matt - H53

Pvd graphite - H64
Pvd graphite matt - H65
Pvd messing - H49
Pvd messing matt - H50
Pvd nickel - H55
Pvd nickel matt - H56

Pvd umber - H66
Pvd umber matt - H67
Silbernickel - B01