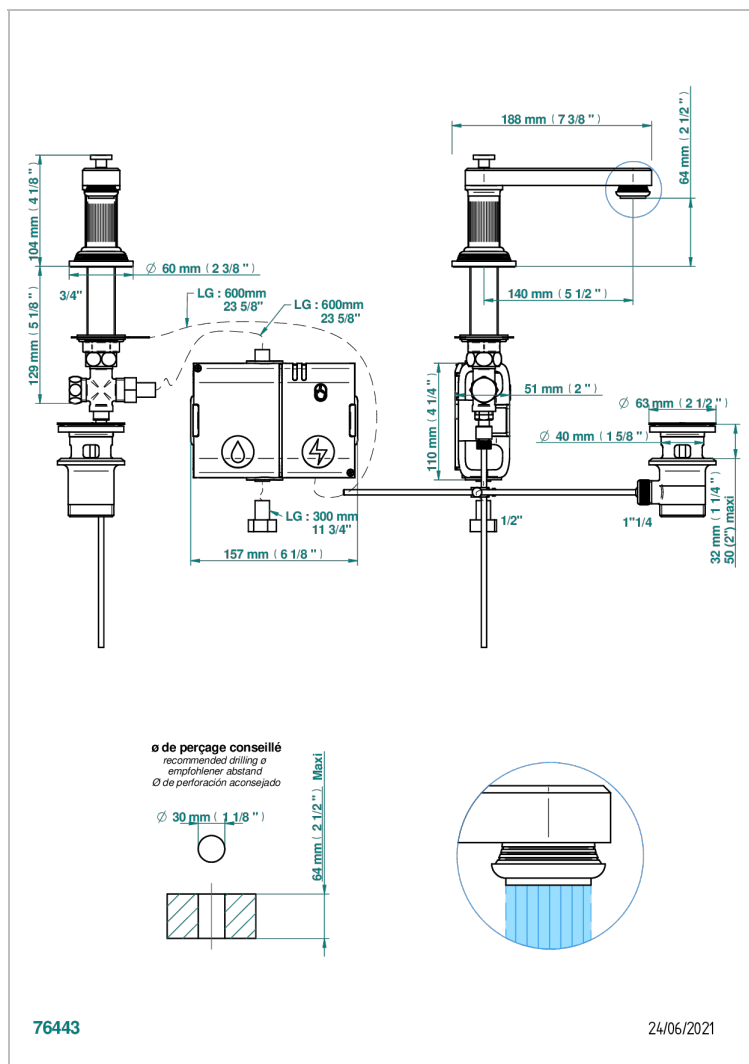


# GRAND CENTRAL С МЕТАЛЛИЧЕСКИМИ РУЧКАМИ-КРЕСТИКАМИ

U9K-170E

Basin spout with capacitive electronic detection, with waste



## ХАРАКТЕРИСТИКИ

- ACS : 21ACCLY484

## СТАНДАРТЫ



## ТЕХНИЧЕСКИЕ ХАРАКТЕРИСТИКИ

- Recommandé : 3 bars (max. 5 bars) - Advised : 43,5 psi (max. 72 psi)
- 8,3 l/min à 3 bars (2.2 gpm at 43.5 psi)

## ДОСТУПНЫЕ ВАРИАНТЫ ПОКРЫТИЙ

Black ceram - D30  
Blush PVD - H62  
Graphite PVD - H64  
Matt Umber PVD - H67  
Matt blush PVD - H60  
Matt graphite PVD - H65

Natural smoked Brass - A13  
Polished chrome with gold inlay - GA1  
Umber PVD - H66  
Бронза - D01  
Золото - F01  
Матовая красная старинная медь - H07

Матовое золото - F07  
Матовое светлое золото - F31  
Матовый никель - C01  
Матовый хром - C02  
Никель - B01  
Покрытие PVD бронза - F33

Покрытие PVD золотистый цвет - H52  
Покрытие PVD латунь - H49  
Покрытие PVD матовая бронза - F34  
Покрытие PVD матовая латунь - H50  
Покрытие PVD матовый золотистый - H53  
Покрытие PVD матовый никель - H56

Покрытие PVD никель - H55  
Светлое золото - F30  
Состаренный никель - H28  
Хром - A02