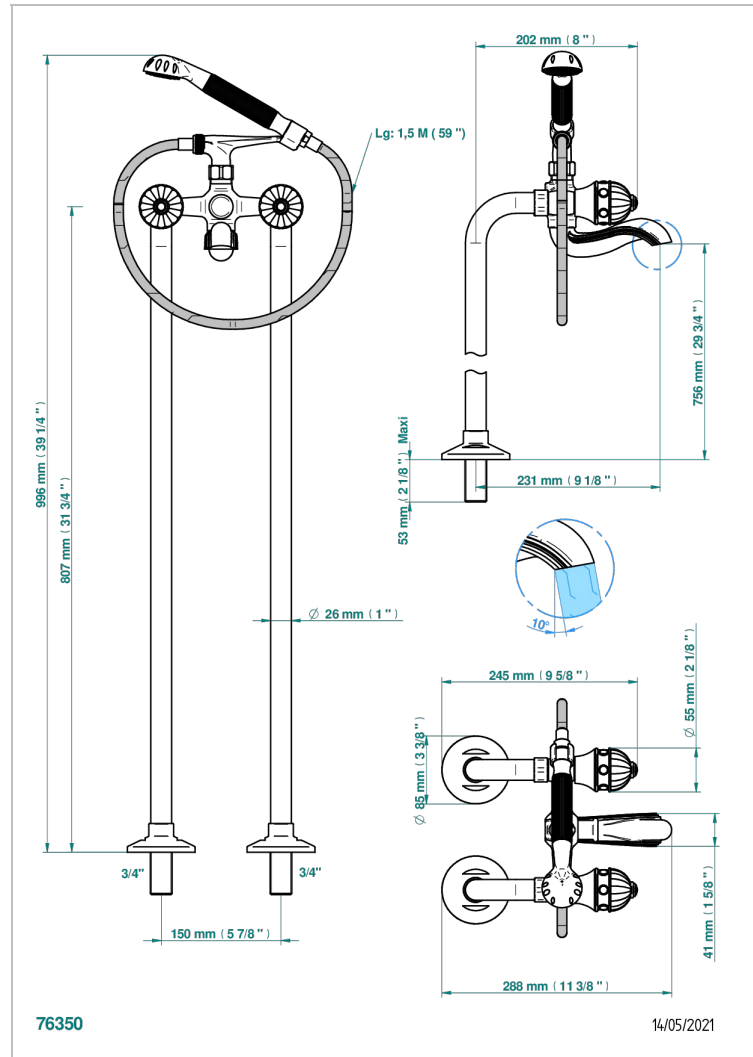


AMBOISE, MALACHIT

A1J-13CS

Stand- Wannenfüll- und Brausebatterie mit auf Boden stehenden Rohren

THG[®]
PARIS



EIGENSCHAFTEN

- ACS : 21ACCLY034

ZERTIFIZIERUNGEN



ÄHNLICHE PRODUKTE

- Ref. G00-13800A Befestigungsplatte für Wannenbatterie - Eingänge 3/4", Ausgänge 3/4"

VERFÜGBARE OBERFLÄCHEN

Altnickel - H28	Gold - F01	Pvd bronze braun - F33	Pvd messing - H49	Silbernickel - B01
Blassgold - F30	Gold matt - F07	Pvd bronze braun matt - F34	Pvd messing matt - H50	
Blassgold matt unlackiert - F31	Mattschwarz keramik - D30	Pvd gold - H52	Pvd nickel - H55	
Chrom - A02	Nickel matt - C01	Pvd gold matt - H53	Pvd nickel matt - H56	
Chrom / gold - G02	Pvd blush - H62	Pvd graphite - H64	Pvd umber - H66	
Chrom matt - C02	Pvd blush matt - H60	Pvd graphite matt - H65	Pvd umber matt - H67	