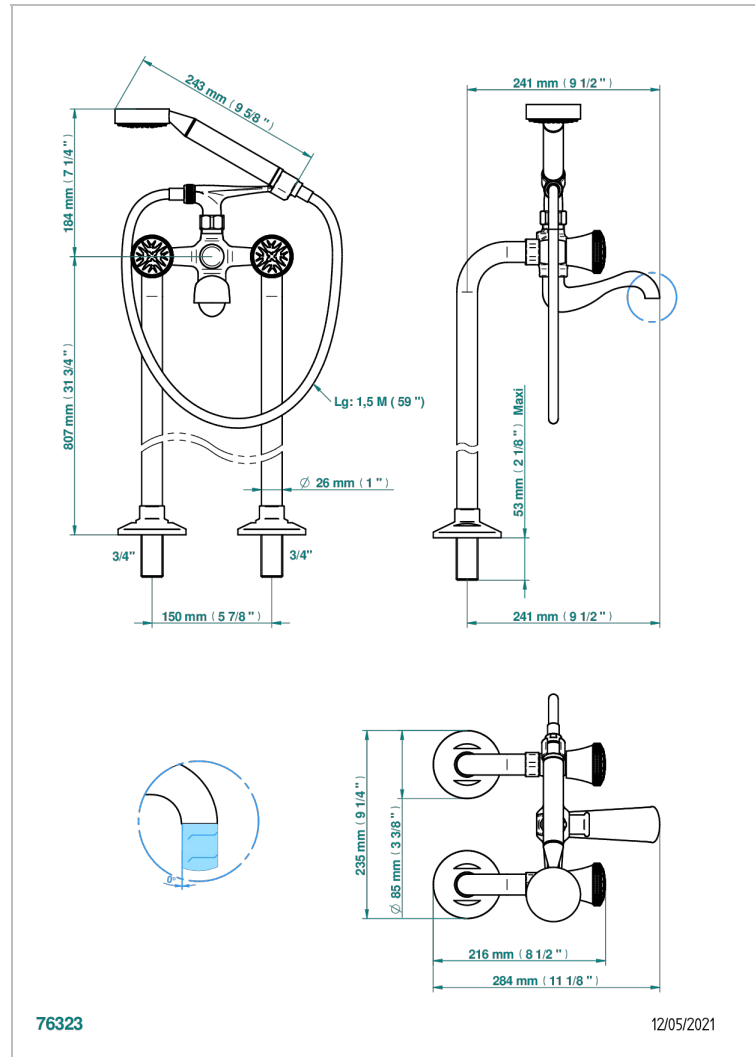


HIRONDELLES GOLD STAMPED

A4L-13CS

Stand- Wannenfüll- und Brausebatterie mit auf Boden stehenden Rohren

THG[®]
PARIS



76323

12/05/2021

EIGENSCHAFTEN

- ACS : 21ACCLY034

ZERTIFIZIERUNGEN



ÄHNLICHE PRODUKTE

- Ref. G00-13800A Befestigungsplatte für Wannenbatterie - Eingänge 3/4", Ausgänge 3/4"

VERFÜGBARE OBERFLÄCHEN

Altnickel - H28
Blassgold - F30
Blassgold matt unlackiert - F31
Bronze hell - D01
Chrom - A02
Chrom matt - C02

Gold - F01
Gold matt - F07
Kupfer alrotrot matt lackiert - H07
Mattschwarz keramik - D30
Nickel matt - C01
Pvd blush - H62

Pvd blush matt - H60
Pvd bronze braun - F33
Pvd bronze braun matt - F34
Pvd gold - H52
Pvd gold matt - H53
Pvd graphite - H64

Pvd graphite matt - H65
Pvd messing - H49
Pvd messing matt - H50
Pvd nickel - H55
Pvd nickel matt - H56
Pvd umber - H66

Pvd umber matt - H67
Silbernickel - B01