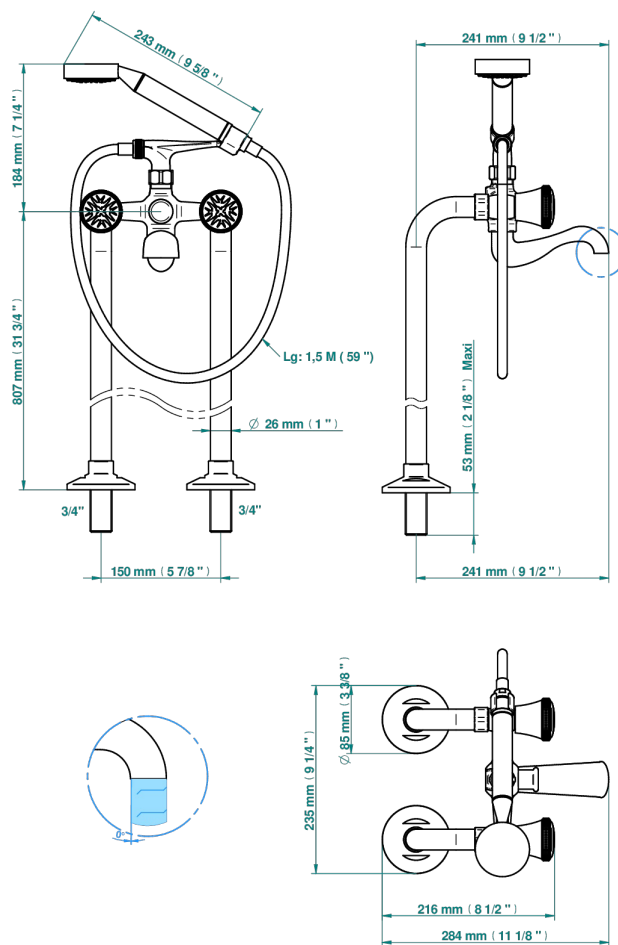


HIRONDELLES TAMPONNEES PLATINE

THG[®]
PARIS

A4K-13CS

Mélangeur bain douche sur colonnes pour fixation au sol



76322

14/05/2021

CARACTÉRISTIQUES

- ACS : 21ACCLY034

CERTIFICATIONS



PRODUITS ASSOCIÉS

- Ref. G00-13800A Platine de fixation pour bain douche et bec plat, arrivées F 3/4" sorties F 3/4"

FINITIONS DISPONIBLES

Bronze clair - D01
Chromé - A02
Chromé mat - C02
Doré brillant - F01
Doré mat - F07
Nickel brillant - B01

Nickel mat - C01
Noir mat céramique - D30
Or pâle - F30
Or pâle mat - F31
Pvd blush - H62
Pvd blush mat - H60

Pvd couleur bronze brown - F33
Pvd couleur bronze brown - mat - F34
Pvd couleur doré - H52
Pvd couleur doré mat - H53
Pvd couleur laiton - H49
Pvd couleur laiton mat - H50

Pvd couleur nickel - H55
Pvd couleur nickel mat - H56
Pvd graphite - H64
Pvd graphite mat - H65
Pvd umber - H66
Pvd umber mat - H67

Vieux cuivre rouge mat - H07
Vieux nickel - H28