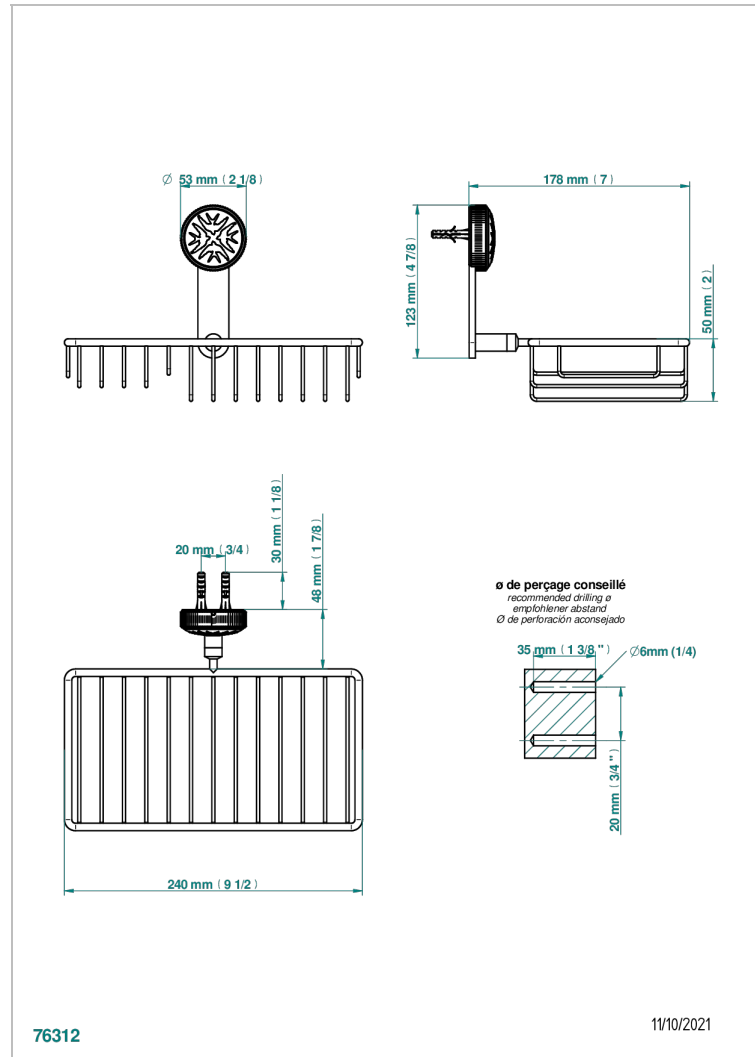
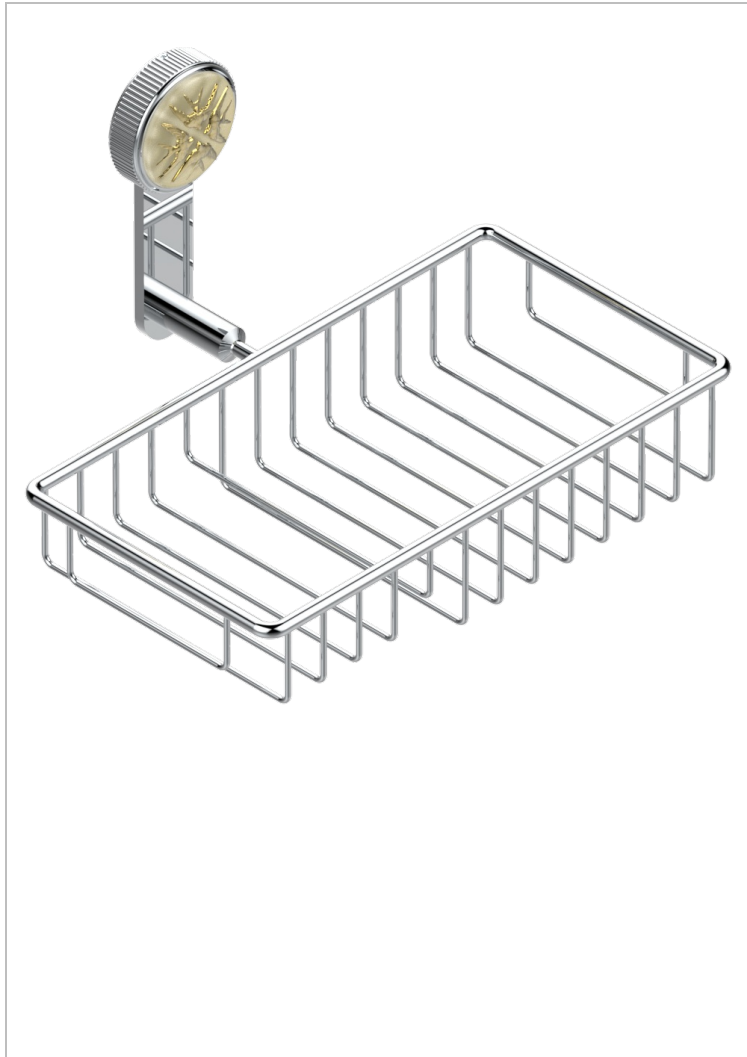


# HIRONDELLES TAMPONNEES OR

A4L-2620

Porte-savon fil et porte-éponge combinés 240x130 mm avec rosace

THG<sup>®</sup>  
PARIS



## CARACTÉRISTIQUES

- Hirondelles Tamponnées or
- Porte-savon fil et porte-éponge combinés 240x130 mm avec rosace

## FINITIONS DISPONIBLES

Bronze clair - D01  
Chromé - A02  
Chromé mat - C02  
Doré brillant - F01  
Doré mat - F07  
Nickel brillant - B01

Nickel mat - C01  
Noir mat céramique - D30  
Or pâle - F30  
Or pâle mat - F31  
Pvd blush - H62  
Pvd blush mat - H60

Pvd couleur bronze brown - F33  
Pvd couleur bronze brown - mat - F34  
Pvd couleur doré - H52  
Pvd couleur doré mat - H53  
Pvd couleur lait - H49  
Pvd couleur lait mat - H50

Pvd couleur nickel - H55  
Pvd couleur nickel mat - H56  
Pvd graphite - H64  
Pvd graphite mat - H65  
Pvd umber - H66  
Pvd umber mat - H67

Vieux cuivre rouge mat - H07  
Vieux nickel - H28