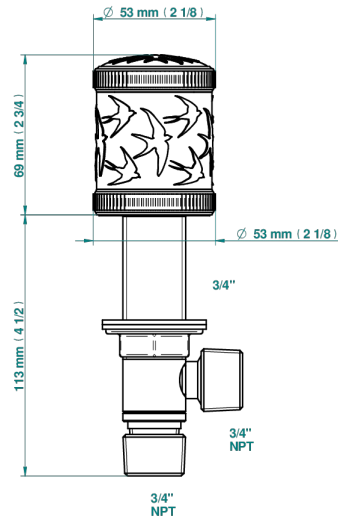


HIRONDELLES GOLD STAMPED

A4L-36

Llave de paso sobre encimera 3/4"

THG
PARIS



Ø de perçage conseillé
recommended drilling or
empfohlener Abstand
Ø de perforación aconsejado

Ø 30 mm (1 1/8 \"

46 mm (1 3/4 \"



75816

18/04/2024

CARACTERÍSTICAS

- Hironnelles Gold stamped
- Llave de paso sobre encimera 3/4"

ACABADOS DISPONIBLES

Bronce claro - D01
Cerámica negra mate - D30
Cobre viejo mate - H07
Cromo - A02
Cromo mate - C02
Dorado - F01

Dorado mate - F07
Dorado pálido - F30
Dorado pálido mate (sin barniz) - F31
Níquel - B01
Níquel mate - C01
Níquel viejo - H28

Pvd blush - H62
Pvd blush mate - H60
Pvd color latón - H49
Pvd color latón mate - H50
Pvd color níquel - H55
Pvd color níquel mate - H56

Pvd color oro - H52
Pvd color oro mate - H53
Pvd grafito - H64
Pvd grafito mate - H65
Pvd marrón bronce - F33
Pvd marrón bronce mate - F34

Pvd umber - H66
Pvd umber mate - H67