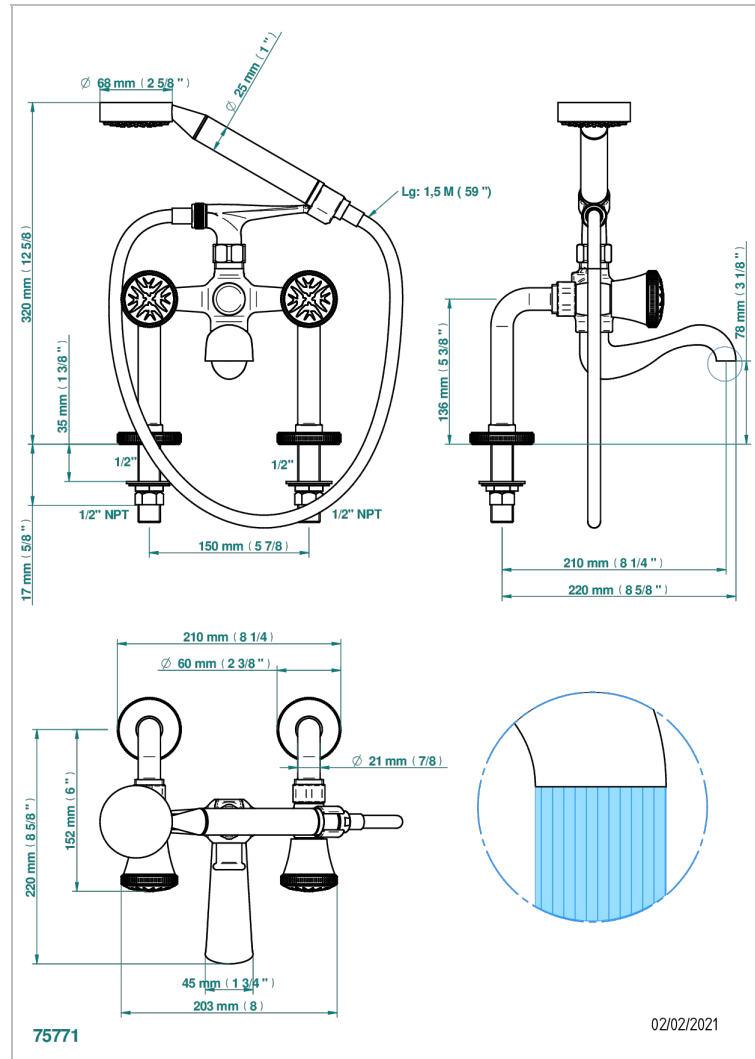


HIRONDELLES TAMPONNEES OR

A4L-13G/US

Mélangeur bain douche sur gorge 1/2" avec flexible et douchette, standard américain



CARACTÉRISTIQUES

- ASME : ASME A112.18.1-2011/CSA B125.1-11

CERTIFICATIONS



FINITIONS DISPONIBLES

Bronze clair - D01
 Chromé - A02
 Chromé mat - C02
 Doré brillant - F01
 Doré mat - F07
 Nickel brillant - B01

Nickel mat - C01
 Noir mat céramique - D30
 Or pâle - F30
 Or pâle mat - F31
 Pvd blush - H62
 Pvd blush mat - H60

Pvd couleur bronze brown - F33
 Pvd couleur bronze brown - mat - F34
 Pvd couleur doré - H52
 Pvd couleur doré mat - H53
 Pvd couleur laiton - H49
 Pvd couleur laiton mat - H50

Pvd couleur nickel - H55
 Pvd couleur nickel mat - H56
 Pvd graphite - H64
 Pvd graphite mat - H65
 Pvd umber - H66
 Pvd umber mat - H67

Vieux cuivre rouge mat - H07
 Vieux nickel - H28