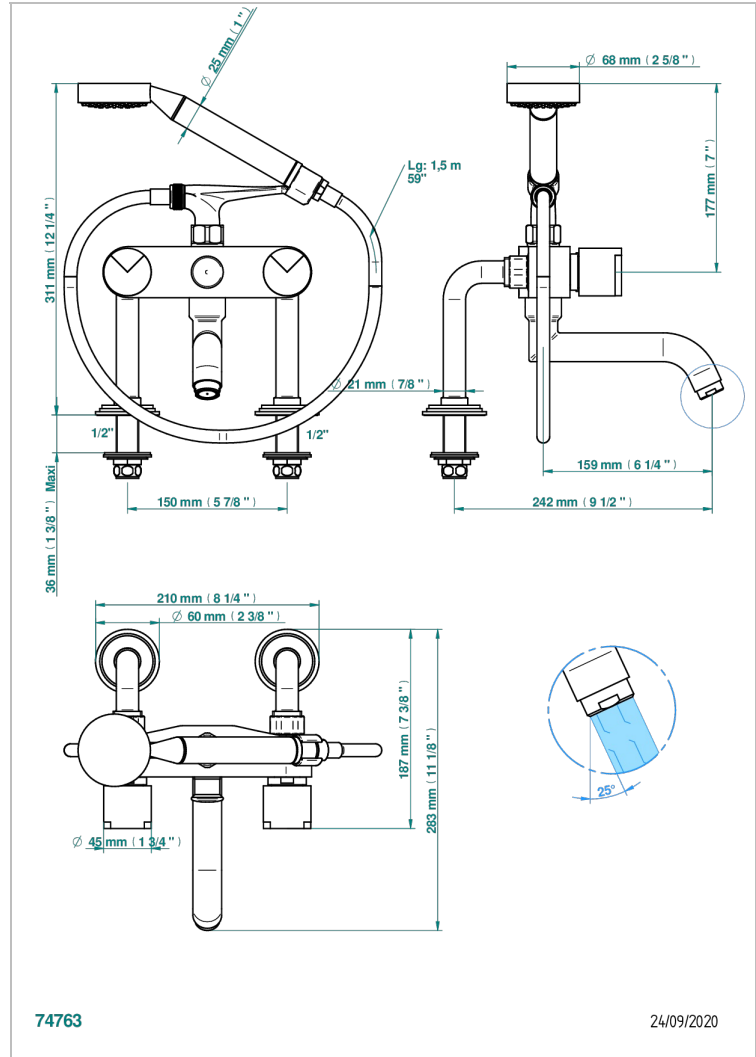


LE 9 NERO MARQUINA

G2I-13G

Смеситель для ванны/душа устанавливаемый на борту на два отверстия с душем и шлангом - 150 мм между центрами

THG[®]
PARIS



74763

24/09/2020

ХАРАКТЕРИСТИКИ

- ACS : 21ACCLY034

СТАНДАРТЫ



ДОСТУПНЫЕ ВАРИАНТЫ ПОКРЫТИЙ

Black ceram - D30
Blush PVD - H62
Graphite PVD - H64
Matt Umber PVD - H67
Matt blush PVD - H60
Matt graphite PVD - H65

Natural smoked Brass - A13
Umber PVD - H66
Золото - F01
Матовое золото - F07
Матовое светлое золото - F31
Матовый никель - C01

Матовый хром - C02
Никель - B01
Покрытие PVD бронза - F33
Покрытие PVD золотистый цвет - H52
Покрытие PVD латунь - H49
Покрытие PVD матовая бронза - F34

Покрытие PVD матовая латунь - H50
Покрытие PVD матовый золотистый - H53
Покрытие PVD матовый никель - H56
Покрытие PVD никель - H55
Светлое золото - F30
Состаренный никель - H28

Хром - A02
Хром/золото - G02