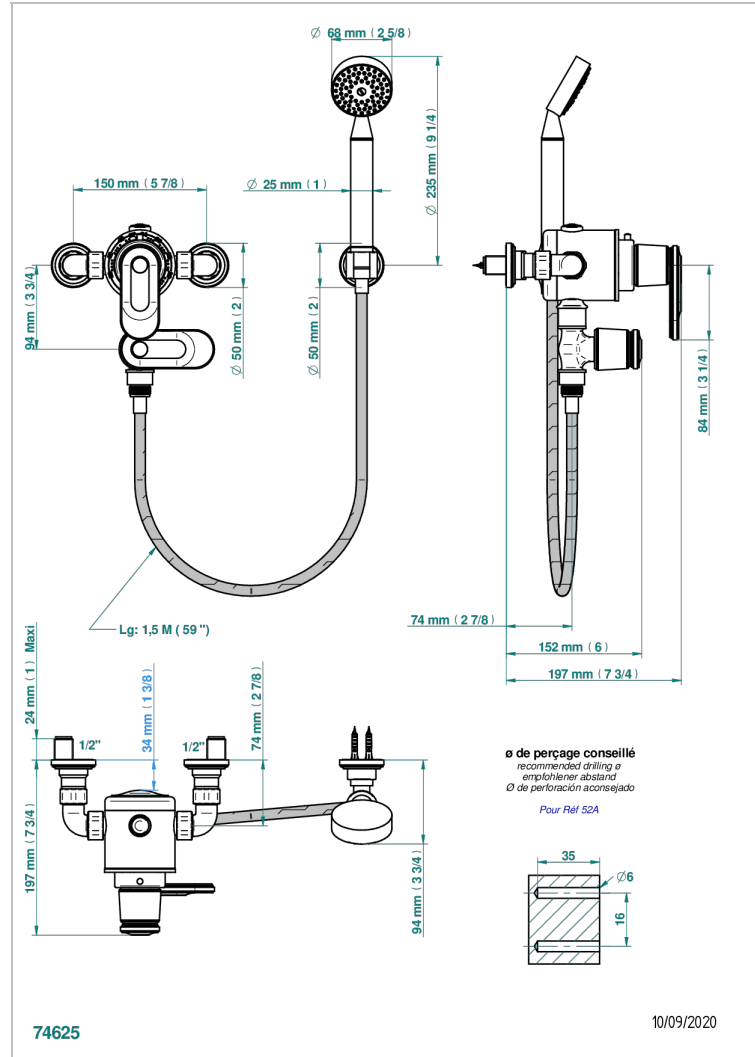


CORVAIR MIT HEBEL

U8E-2644TR

THG[®]
PARIS

Aufputz-thermostat 1/2" ohne brausekopf mit s-anschlüssen, absperrventil, festbrausehalter und schlauch 1,50 m, achsabstand 150 mm



EIGENSCHAFTEN

- Corvaire mit Hebel
- Aufputz-thermostat 1/2" ohne brausekopf mit s-anschlüssen, absperrventil, festbrausehalter und schlauch 1,50 m, achsabstand 150 mm

TECHNISCHE DATEN

- Recommandé : 3 bars (max. 5 bars) - Advised : 43,5 psi (max. 72 psi)
- 9,5 l/min à 3 bars (2.5 gpm at 43.5 psi)

VERFÜGBARE OBERFLÄCHEN

Blassgold - F30
Blassgold matt unlackiert - F31
Bronze hell - D01
Chrom - A02
Chrom matt - C02
Gold - F01

Gold matt - F07
Mattschwarz keramik - D30
Nickel matt - C01
Polished chrome with gold inlay - GA1
Pvd blush - H62
Pvd blush matt - H60

Pvd bronze braun - F33
Pvd bronze braun matt - F34
Pvd gold - H52
Pvd gold matt - H53
Pvd graphite - H64
Pvd graphite matt - H65

Pvd messing - H49
Pvd messing matt - H50
Pvd nickel - H55
Pvd nickel matt - H56
Pvd umber - H66
Pvd umber matt - H67

Silbernickel - B01

10/09/2020