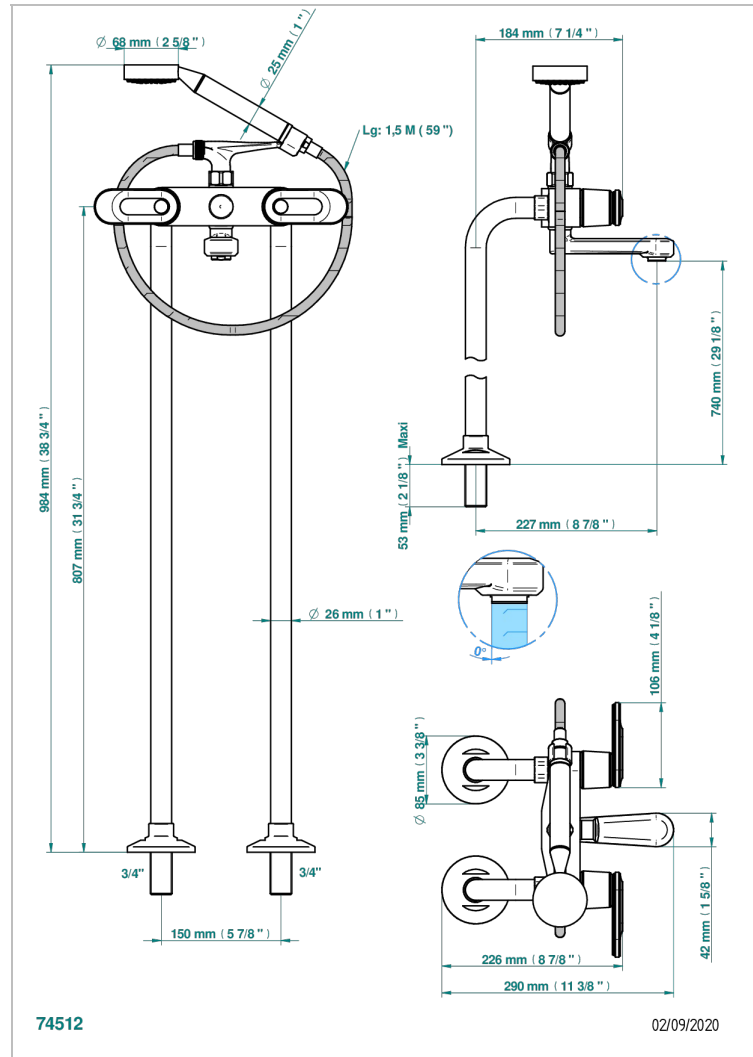


CORVAIR HOWLITE MIT HEBEL

U8G-13CS

Stand- Wannenfüll- und Brausebatterie mit auf Boden stehenden Rohren

THG
PARIS



EIGENSCHAFTEN

- ACS : 21ACCLY034

ZERTIFIZIERUNGEN



ÄHNLICHE PRODUKTE

- Ref. G00-13800A Befestigungsplatte für Wannenbatterie - Eingänge 3/4", Ausgänge 3/4"

VERFÜGBARE OBERFLÄCHEN

Blassgold - F30
Blassgold matt unlackiert - F31
Bronze hell - D01
Chrom - A02
Chrom matt - C02
Gold - F01

Gold matt - F07
Mattschwarz keramik - D30
Nickel matt - C01
Pvd blush - H62
Pvd blush matt - H60
Pvd bronze braun - F33

Pvd bronze braun matt - F34
Pvd gold - H52
Pvd gold matt - H53
Pvd graphite - H64
Pvd graphite matt - H65
Pvd messing - H49

Pvd messing matt - H50
Pvd nickel - H55
Pvd nickel matt - H56
Pvd umber - H66
Pvd umber matt - H67
Silbernickel - B01

TECHNISCHE DATEN

- Recommandé : 3 bars (max. 5 bars) - Advised : 43,5 psi (max. 72 psi)
- Bec : 35 l/min à 3 bars - Douchette : 9,5 l/min à 3 bars
- Spout : 9.26 gpm at 43.5 psi - Handshower : 2.5 gpm at 43.5 psi