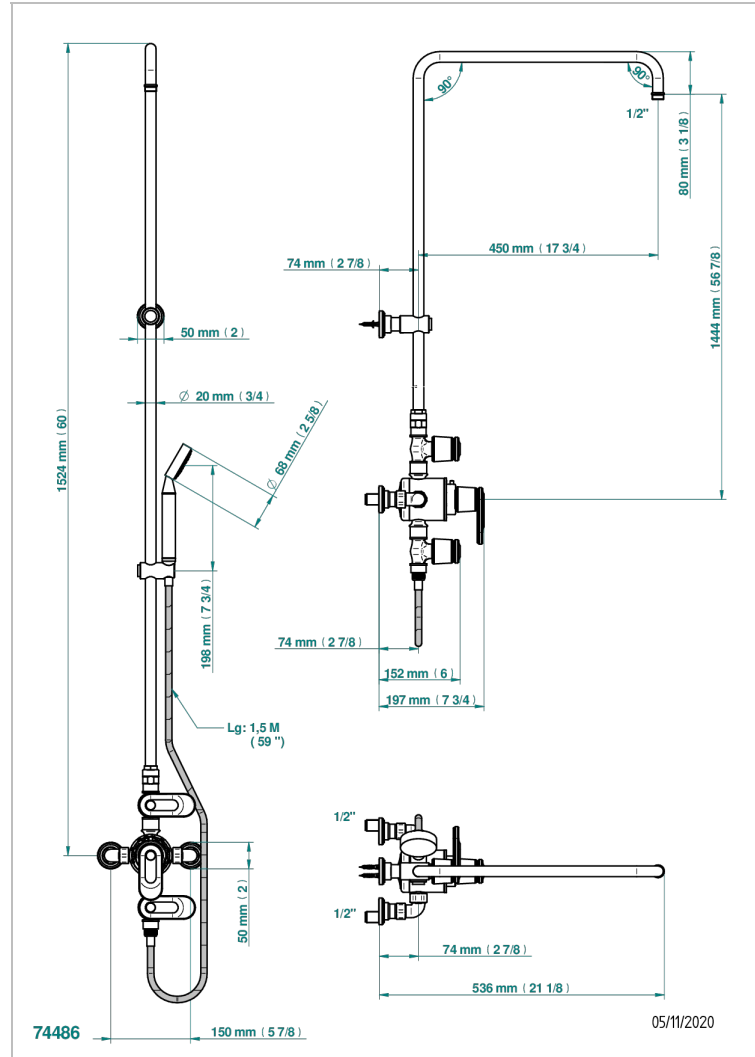


# CORVAIR MIT HEBEL

U8E-64TRCD

THG<sup>®</sup>  
PARIS

Aufputz-thermostat 1/2" ohne brausekopf mit anschlüssen, 2 absperrventilen, aufsetzbarer duschstange 1,10 m und wandanschlusshalter, achsabstand 150 mm



## EIGENSCHAFTEN

- Corvoir mit Hebel
- Aufputz-thermostat 1/2" ohne brausekopf mit anschlüssen, 2 absperrventilen, aufsetzbarer duschstange 1,10 m und wandanschlusshalter, achsabstand 150 mm

## TECHNISCHE DATEN

- Recommandé : 3 bars (max. 5 bars) - Advised : 43,5 psi (max. 72 psi)
- Douchette : 9,5 l/min à 3 bars (2.52 gpm at 43.5 psi)
- ajouter la pomme - add the showerhead

## VERFÜGBARE OBERFLÄCHEN

Blassgold - F30  
Blassgold matt unlackiert - F31  
Bronze hell - D01  
Chrom - A02  
Chrom matt - C02  
Gold - F01

Gold matt - F07  
Mattschwarz keramik - D30  
Nickel matt - C01  
Polished chrome with gold inlay - GA1  
Pvd blush - H62  
Pvd blush matt - H60

Pvd bronze braun - F33  
Pvd bronze braun matt - F34  
Pvd gold - H52  
Pvd gold matt - H53  
Pvd graphite - H64  
Pvd graphite matt - H65

Pvd messing - H49  
Pvd messing matt - H50  
Pvd nickel - H55  
Pvd nickel matt - H56  
Pvd umber - H66  
Pvd umber matt - H67

Silbernickel - B01