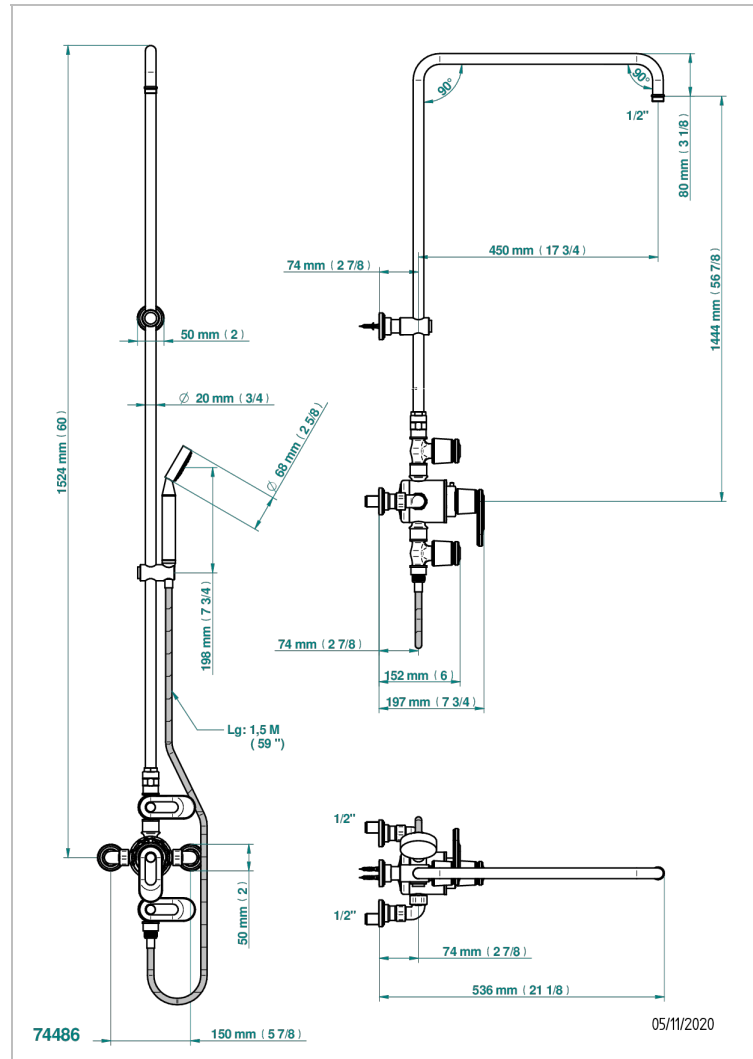


CORVAIR A MANETTES

U8E-64TRCD

THG[®]
PARIS

Mitigeur thermostatique de douche apparent 1/2", avec robinets arrêt, entraxe 150 mm, colonne douche 1m10 + fixation murale, douchette, flexible 1m50 & support téléphone (sans pomme)



CARACTÉRISTIQUES

- Corvaire à manettes
- Mitigeur thermostatique de douche apparent 1/2", avec robinets arrêt, entraxe 150 mm, colonne douche 1m10 + fixation murale, douchette, flexible 1m50 & support téléphone (sans pomme)

SPÉCIFICATIONS TECHNIQUES

- Recommandé : 3 bars (max. 5 bars) - Advised : 43,5 psi (max. 72 psi)
- Douchette : 9,5 l/min à 3 bars (2.52 gpm at 43.5 psi)
- ajouter la pomme - add the showerhead

FINITIONS DISPONIBLES

Bronze clair - D01

Chromé - A02

Chromé insert doré - GA1

Chromé mat - C02

Doré brillant - F01

Doré mat - F07

Nickel brillant - B01

Nickel mat - C01

Noir mat céramique - D30

Or pâle - F30

Or pâle mat - F31

Pvd blush - H62

Pvd blush mat - H60

Pvd couleur bronze brown - F33

Pvd couleur bronze brown - mat - F34

Pvd couleur doré - H52

Pvd couleur doré mat - H53

Pvd couleur laiton - H49

Pvd couleur laiton mat - H50

Pvd couleur nickel - H55

Pvd couleur nickel mat - H56

Pvd graphite - H64

Pvd graphite mat - H65

Pvd umber - H66

Pvd umber mat - H67