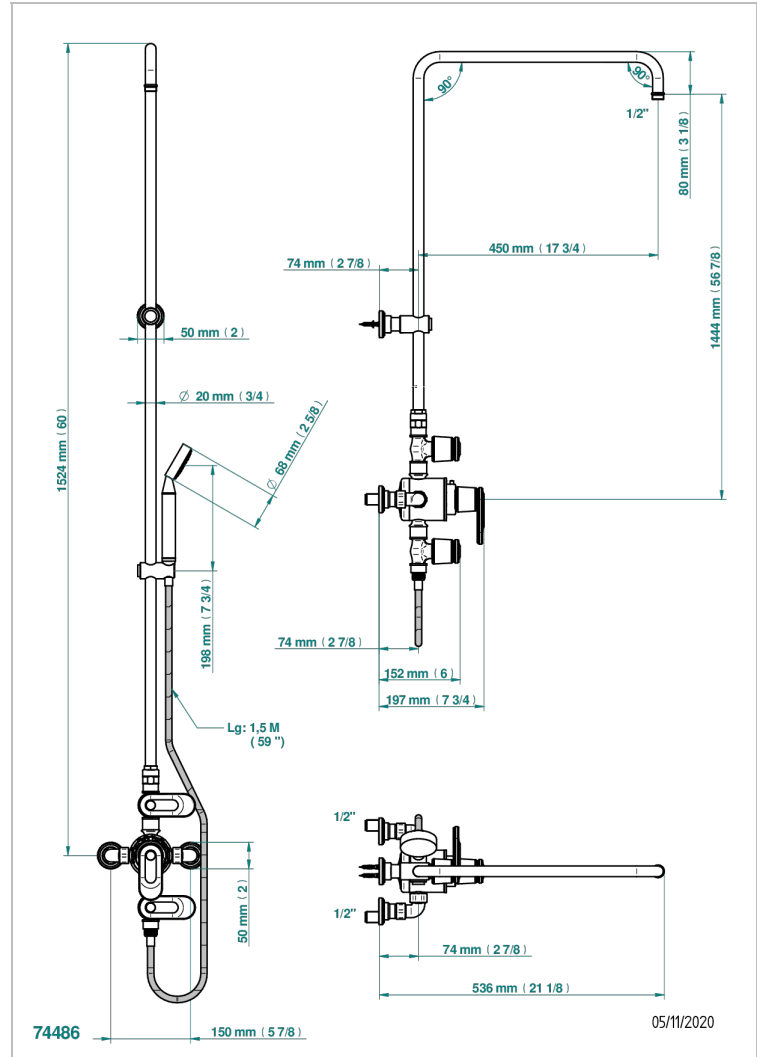


# CORVAIR MIT HEBEL

U8E-64TRCD

Aufputz-thermostat 1/2" ohne brausekopf mit anschlüssen, 2 absperrventilen , aufsetzbarer duschstange 1,10 m und wandanschlusshalter, achsabstand 150 mm



## EIGENSCHAFTEN

- Corvoir mit Hebel
- Aufputz-thermostat 1/2" ohne brausekopf mit anschlüssen, 2 absperrventilen , aufsetzbarer duschstange 1,10 m und wandanschlusshalter, achsabstand 150 mm

## TECHNISCHE DATEN

- Recommandé : 3 bars (max. 5 bars) - Advised : 43,5 psi (max. 72 psi)
- Douchette : 9,5 l/min à 3 bars (2.52 gpm at 43.5 psi)
- ajouter la pomme - add the showerhead

## VERFÜGBARE OBERFLÄCHEN

Blassgold - F30	Gold matt - F07	Pvd bronze braun - F33	Pvd messing - H49	Silbernickel - B01
Blassgold matt unlackiert - F31	Mattschwarz keramik - D30	Pvd bronze braun matt - F34	Pvd messing matt - H50	
Bronze hell - D01	Nickel matt - C01	Pvd gold - H52	Pvd nickel - H55	
Chrom - A02	Polished chrome with gold inlay - GA1	Pvd gold matt - H53	Pvd nickel matt - H56	
Chrom matt - C02	Pvd blush - H62	Pvd graphite - H64	Pvd umber - H66	
Gold - F01	Pvd blush matt - H60	Pvd graphite matt - H65	Pvd umber matt - H67	