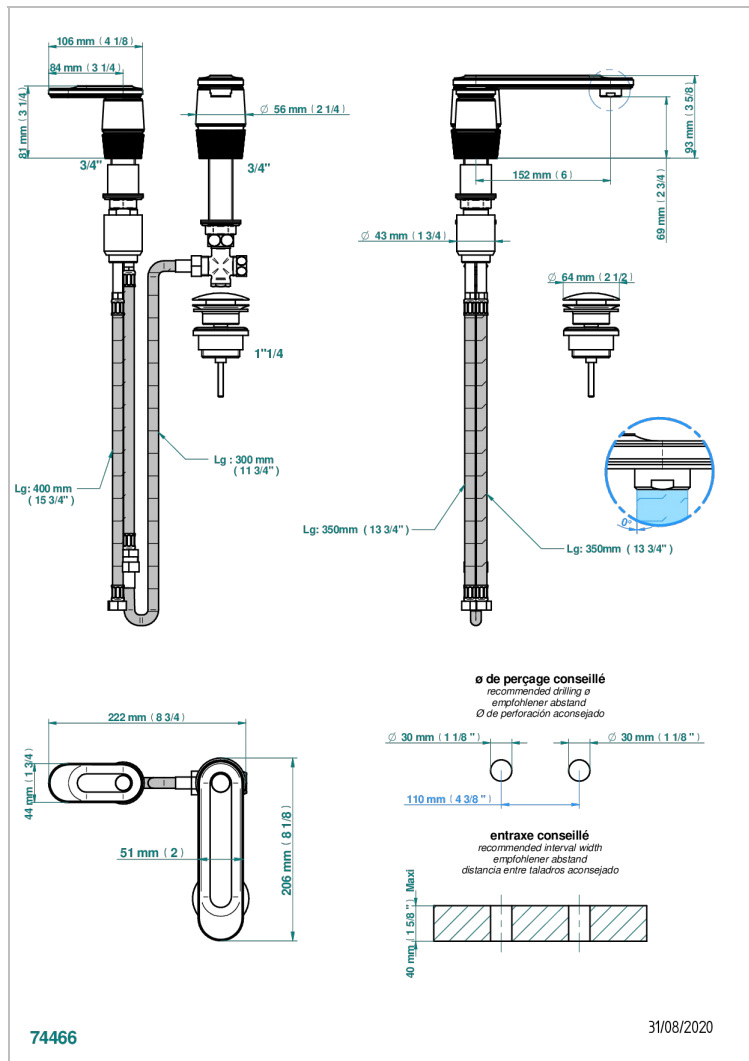
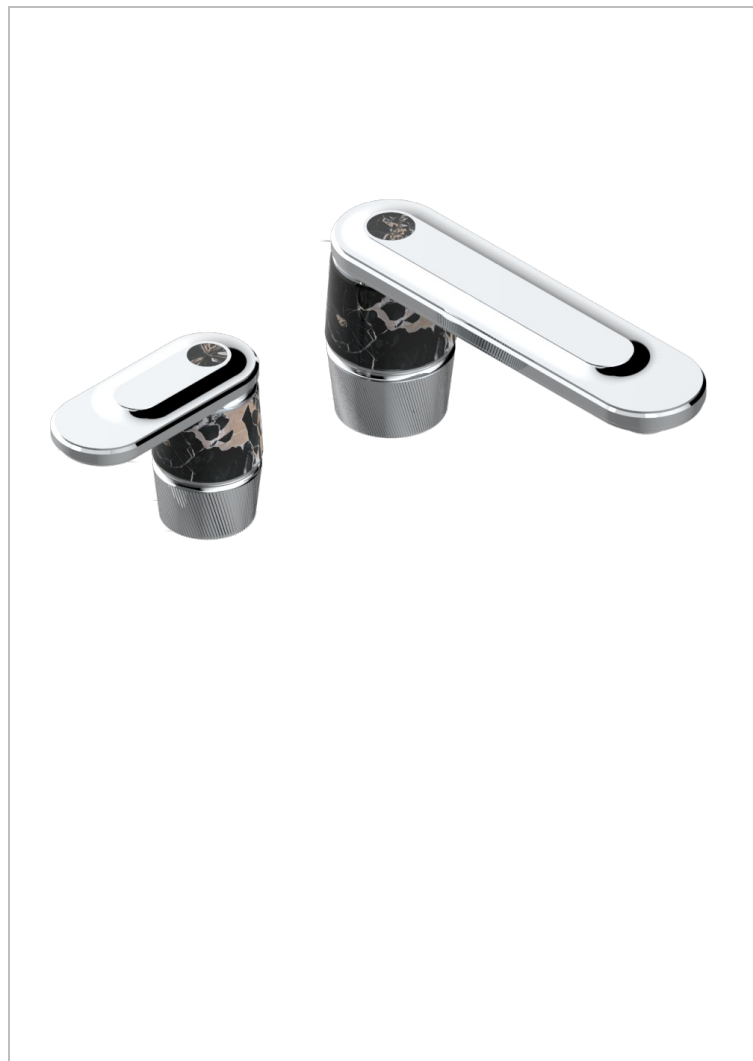


CORVAIR PORTORO WITH LEVER

U8J-6590

THG[®]
PARIS

Смеситель с прогрессивным картриджем для раковины на 2 отверстия с краном, без донного клапана



ХАРАКТЕРИСТИКИ

- Corvaair Portoro with lever
- Смеситель с прогрессивным картриджем для раковины на 2 отверстия с краном, без донного клапана

ТЕХНИЧЕСКИЕ ХАРАКТЕРИСТИКИ

- Recommandé : 3 bars (max. 5 bars) - Advised : 43,5 psi (max. 72 psi)
- 15 l/min à 3 bars (4 gpm at 43.5 psi)

ДОСТУПНЫЕ ВАРИАНТЫ ПОКРЫТИЙ

Black ceram - D30
Blush PVD - H62
Graphite PVD - H64
Matt Umber PVD - H67
Matt blush PVD - H60
Matt graphite PVD - H65

Umber PVD - H66
Бронза - D01
Золото - F01
Матовое золото - F07
Матовое светлое золото - F31
Матовый никель - C01

Матовый хром - C02
Никель - B01
Покрытие PVD бронза - F33
Покрытие PVD золотистый цвет - H52
Покрытие PVD латунь - H49
Покрытие PVD матовая бронза - F34

Покрытие PVD матовая латунь - H50
Покрытие PVD матовый золотистый - H53
Покрытие PVD матовый никель - H56
Покрытие PVD никель - H55
Светлое золото - F30
Хром - A02