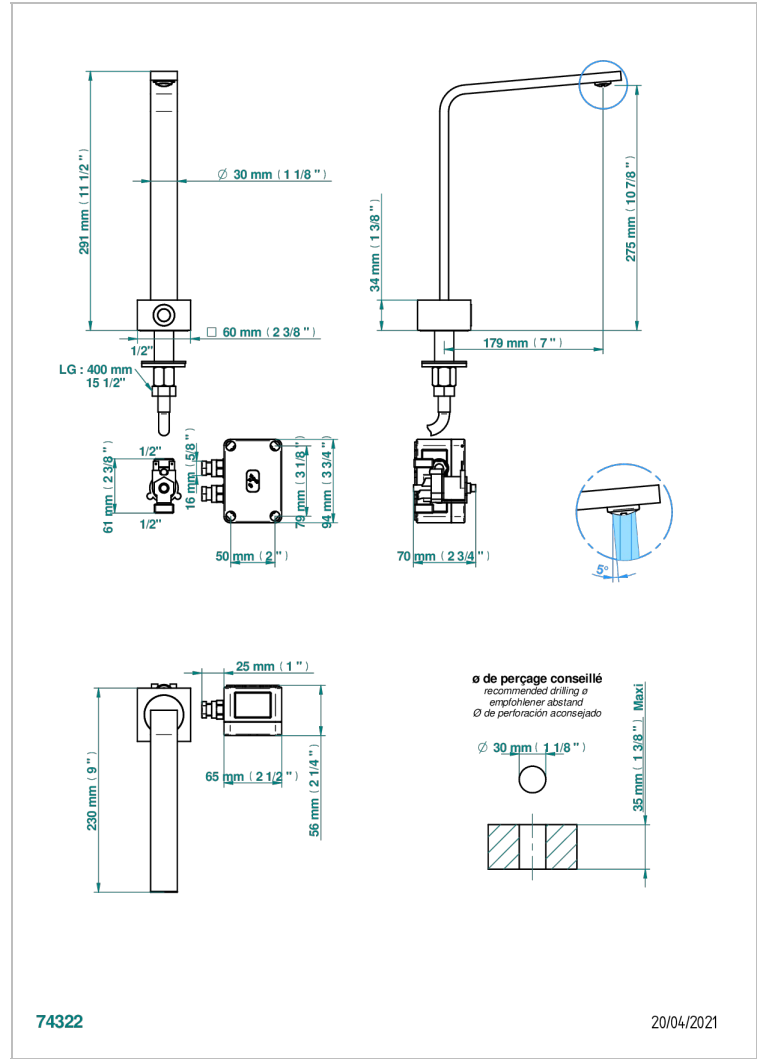


Electronic tap for washbasin with infra-red presence detection, without pop-up waste - mains-powered



CARACTERÍSTICAS

- ACS : 21ACCLY484

ESTÁNDAR



PRODUCTOS RELACIONADOS

- Ref. G00-5999 Concealed wall mounted 1/2" Thermostatic mixer
- Ref. G7K-6532 Monomando con cartucho progresivo

ACABADOS DISPONIBLES

- Cromo - A02
- Cromo mate - C02
- Dorado - F01
- Dorado mate - F07
- Dorado pálido - F30
- Dorado pálido mate (sin barniz) - F31

- Níquel - B01
- Níquel mate - C01
- Pvd blush - H62
- Pvd blush mate - H60
- Pvd color latón - H49
- Pvd color latón mate - H50

- Pvd color níquel - H55
- Pvd color níquel mate - H56
- Pvd color oro - H52
- Pvd color oro mate - H53
- Pvd grafito - H64
- Pvd grafito mate - H65

- Pvd marrón bronce - F33
- Pvd marrón bronce mate - F34
- Pvd umber - H66
- Pvd umber mate - H67