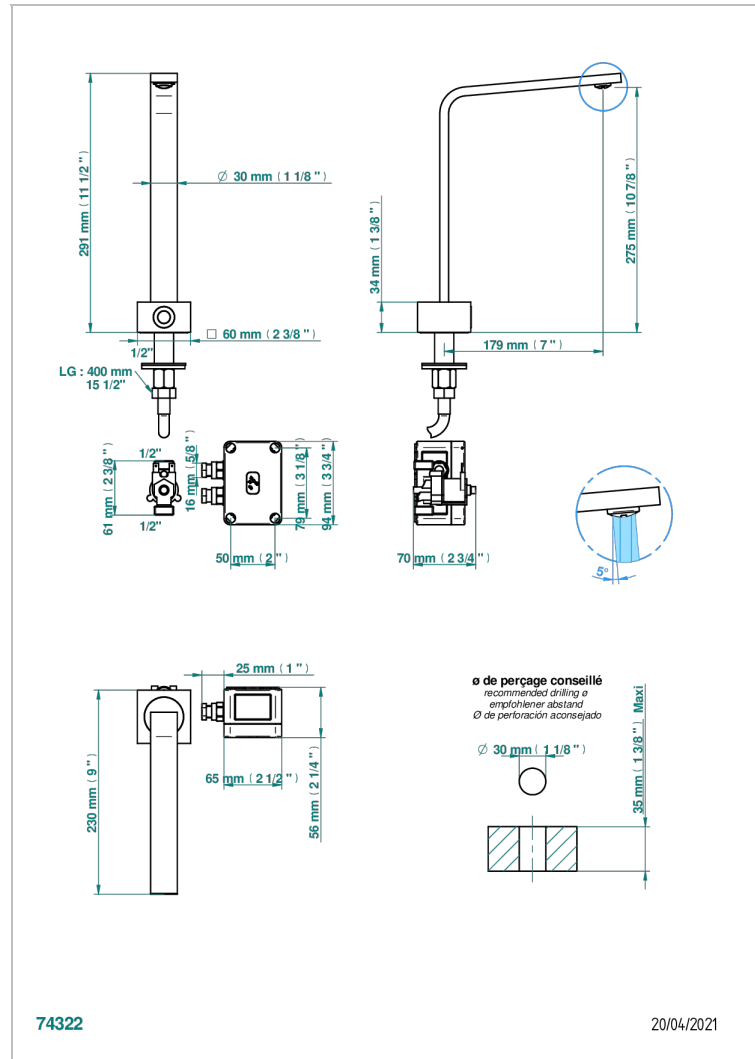


Electronic tap for washbasin with infra-red presence detection, without pop-up waste - mains-powered



### EIGENSCHAFTEN

- ACS : 21ACCLY484

### ZERTIFIZIERUNGEN



### ÄHNLICHE PRODUKTE

- Ref. G00-5999 Concealed wall mounted 1/2" Thermostatic mixer
- Ref. G7K-6532 Einhebelmischer zur Standmontage mit Bedienungshgriff passend zur Serie

### VERFÜGBARE OBERFLÄCHEN

Blassgold - F30  
 Blassgold matt unlackiert - F31  
 Chrom - A02  
 Chrom matt - C02  
 Gold - F01  
 Gold matt - F07

Nickel matt - C01  
 Pvd blush - H62  
 Pvd blush matt - H60  
 Pvd bronze braun - F33  
 Pvd bronze braun matt - F34  
 Pvd gold - H52

Pvd gold matt - H53  
 Pvd graphite - H64  
 Pvd graphite matt - H65  
 Pvd messing - H49  
 Pvd messing matt - H50  
 Pvd nickel - H55

Pvd nickel matt - H56  
 Pvd umber - H66  
 Pvd umber matt - H67  
 Silbernichel - B01