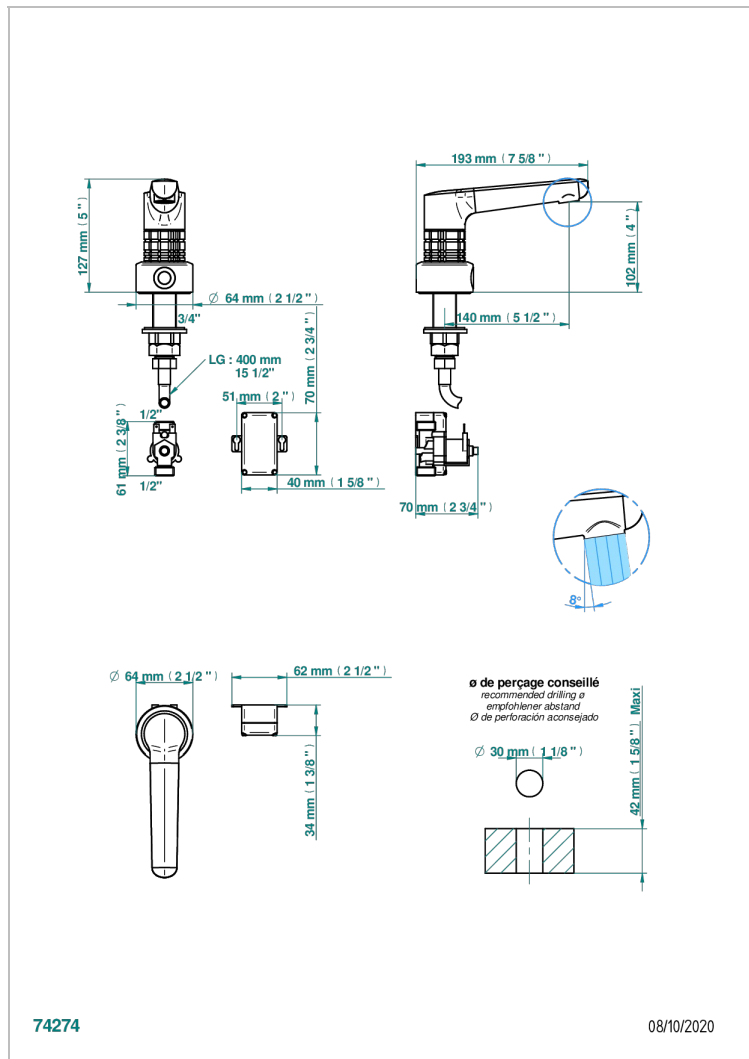


# SYSTEM METAL QUADRILLE

G9E-170IRB

THG  
PARIS

Electronic tap for washbasin with infra-red presence detection, without pop-up waste



## ХАРАКТЕРИСТИКИ

- ACS : 21ACCLY484

## СТАНДАРТЫ



## СВЯЗАННЫЕ ТОВАРНЫЕ ПОЗИЦИИ

- Ref. G00-5999 Термостатический смеситель для установки на стену 1/2"
- Ref. G9E-6532 Rim mounted ceramic mixer with progressive cartridge

## ДОСТУПНЫЕ ВАРИАНТЫ ПОКРЫТИЙ

Black ceram - D30  
Blush PVD - H62  
Graphite PVD - H64  
Matt Umber PVD - H67  
Matt blush PVD - H60  
Matt graphite PVD - H65

Polished chrome with gold inlay - GA1  
Umber PVD - H66  
Бронза - D01  
Золото - F01  
Матовая красная старинная медь - H07  
Матовое золото - F07

Матовое светлое золото - F31  
Матовый никель - C01  
Матовый хром - C02  
Никель - B01  
Покрытие PVD бронза - F33  
Покрытие PVD золотистый цвет - H52

Покрытие PVD латунь - H49  
Покрытие PVD матовая бронза - F34  
Покрытие PVD матовая латунь - H50  
Покрытие PVD матовый золотистый - H53  
Покрытие PVD матовый никель - H56  
Покрытие PVD никель - H55

Светлое золото - F30  
Состаренный никель - H28  
Хром - A02