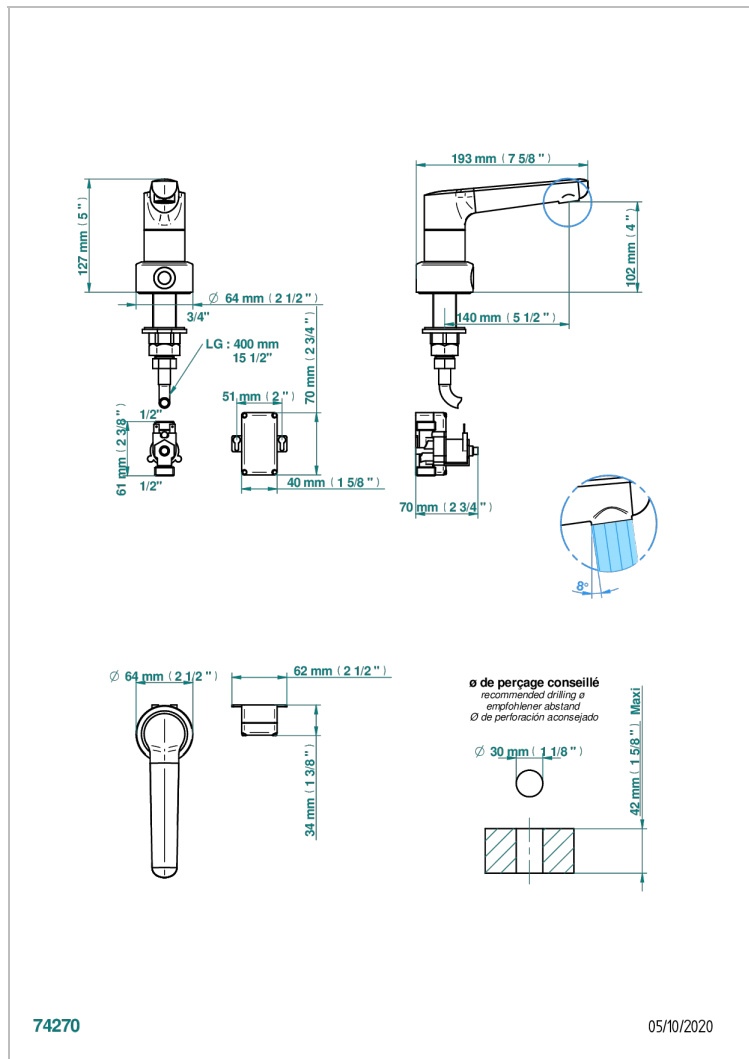


SYSTEM METAL LISSE

G9A-170IRB

Robinet lave-mains électronique à infrarouge, sans vidage - livré avec pile 6v

THG[®]
PARIS



CARACTÉRISTIQUES

- ACS : 21ACCLY484

CERTIFICATIONS



PRODUITS ASSOCIÉS

- Ref. G00-5999 Mitigeur thermostatique fixation murale non apparent 1/2"
- Ref. G9A-6532 Mitigeur à cartouche progressive avec croisillon de style

FINITIONS DISPONIBLES

Bronze clair - D01
Chromé - A02
Chromé insert doré - GA1
Chromé mat - C02
Doré brillant - F01
Doré mat - F07

Nickel brillant - B01
Nickel mat - C01
Noir mat céramique - D30
Or pâle - F30
Or pâle mat - F31
Pvd blush - H62

Pvd blush mat - H60
Pvd couleur bronze brown - F33
Pvd couleur bronze brown - mat - F34
Pvd couleur doré - H52
Pvd couleur doré mat - H53
Pvd couleur laiton - H49

Pvd couleur laiton mat - H50
Pvd couleur nickel - H55
Pvd couleur nickel mat - H56
Pvd graphite - H64
Pvd graphite mat - H65
Pvd umber - H66

Pvd umber mat - H67
Vieux cuivre rouge mat - H07
Vieux nickel - H28

SPÉCIFICATIONS TECHNIQUES

- Recommandé : 3 bars (max. 5 bars) - Advised : 43,5 psi (max. 72 psi)
- 15 l/min à 3 bars (4 gpm at 43.5 psi)

74270

05/10/2020