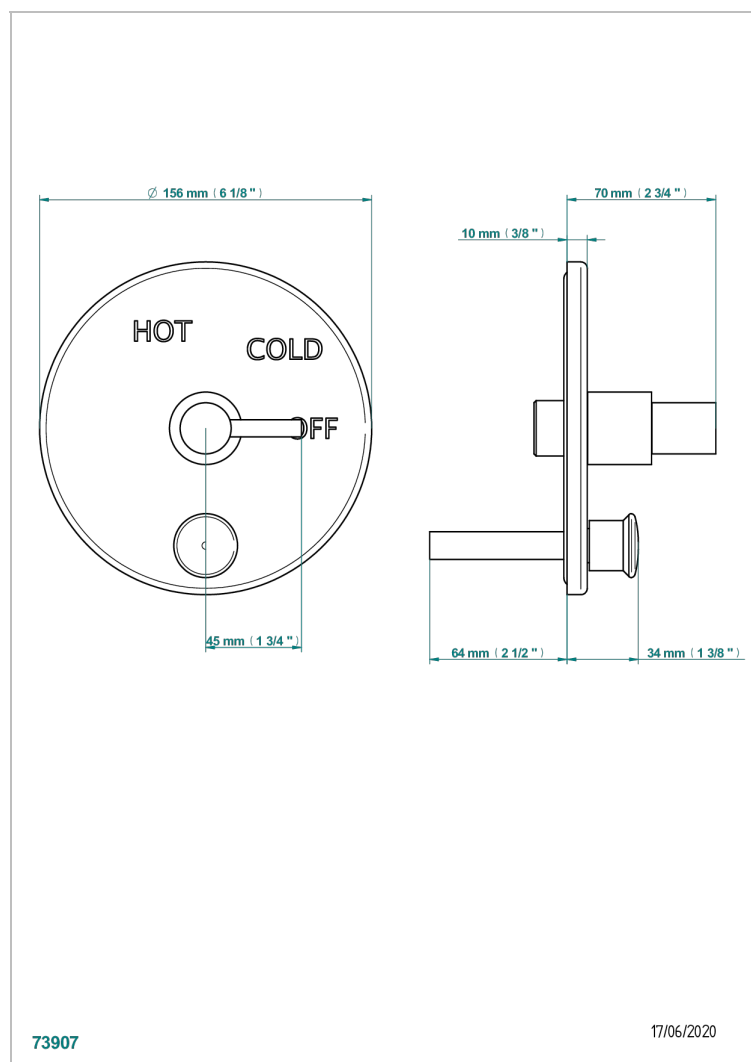


# NANO A MANETTES

G5B-321B

Garniture pour mitigeur "pressure balance" avec inversion

THG<sup>®</sup>  
PARIS



## CARACTÉRISTIQUES

- Nano à manettes
- Garniture pour mitigeur "pressure balance" avec inversion

## FINITIONS DISPONIBLES

Chromé - A02  
Chromé / doré - G02  
Chromé mat - C02  
Doré brillant - F01  
Doré mat - F07  
Nickel brillant - B01

Nickel mat - C01  
Noir mat céramique - D30  
Or pâle - F30  
Or pâle mat - F31  
Vieux nickel - H28