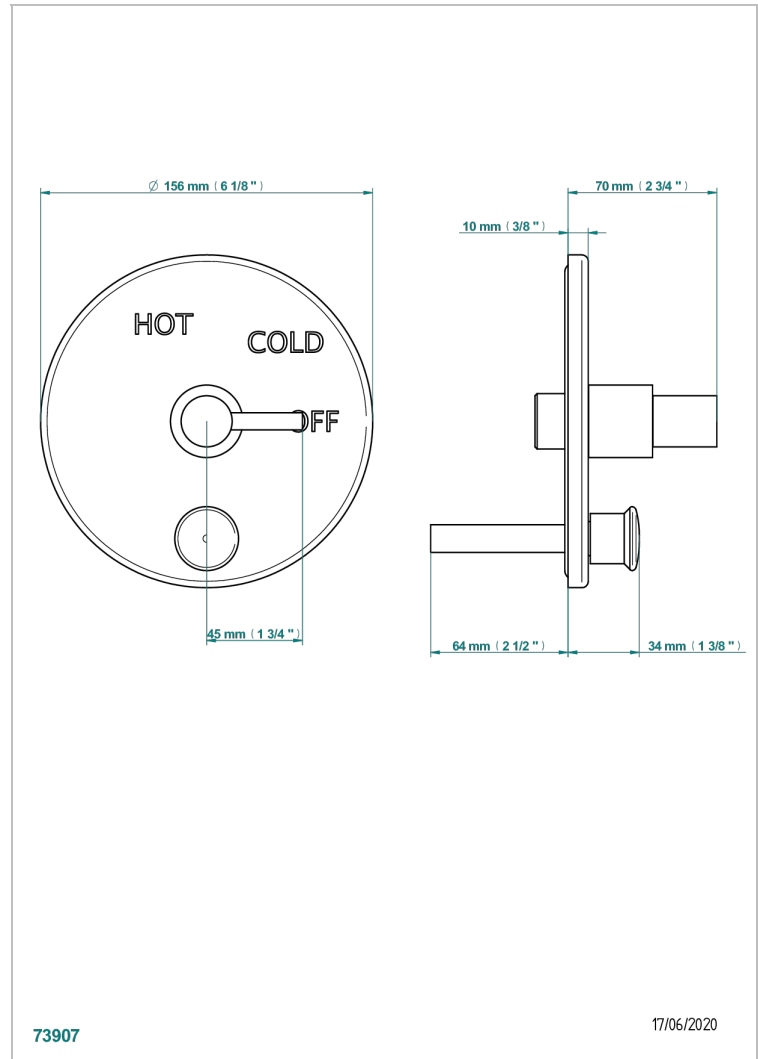


NANO

G5A-321B

Garniture pour mitigeur "pressure balance" avec inversion

THG[®]
PARIS



CARACTERÍSTICAS

- Nano
- Garniture pour mitigeur "pressure balance" avec inversion

ACABADOS DISPONIBLES

Cerámica negra mate - D30
Cromo - A02
Cromo / dorado - G02
Cromo mate - C02
Dorado - F01
Dorado mate - F07

Dorado pálido - F30
Dorado pálido mate (sin barniz) - F31
Niquel - B01
Niquel mate - C01
Niquel viejo - H28