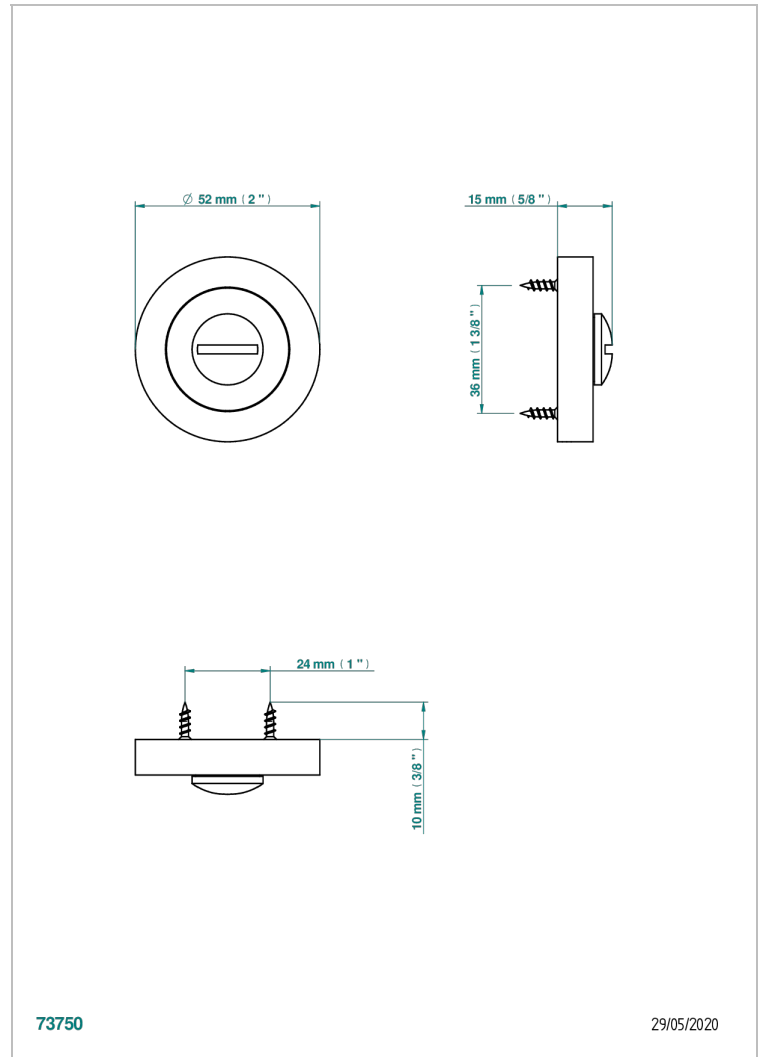


# COLLECTION PARIS

B8A-DWA1D

Décondamnation seule (fournie sans carré)

THG<sup>®</sup>  
PARIS



## CARACTÉRISTIQUES

- Collection Paris
- Décondamnation seule (fournie sans carré)

## FINITIONS DISPONIBLES

Bronze clair - D01  
Chromé - A02  
Doré brillant - F01  
Doré mat - F07  
Nickel brillant - B01  
Nickel mat - C01

Noir mat céramique - D30  
Or pâle - F30  
Or pâle mat - F31  
Pvd blush - H62  
Pvd blush mat - H60  
Pvd couleur bronze brown - F33

Pvd couleur bronze brown - mat - F34  
Pvd couleur doré - H52  
Pvd couleur doré mat - H53  
Pvd couleur laiton - H49  
Pvd couleur laiton mat - H50  
Pvd couleur nickel - H55

Pvd couleur nickel mat - H56  
Pvd graphite - H64  
Pvd graphite mat - H65  
Pvd umber - H66  
Pvd umber mat - H67