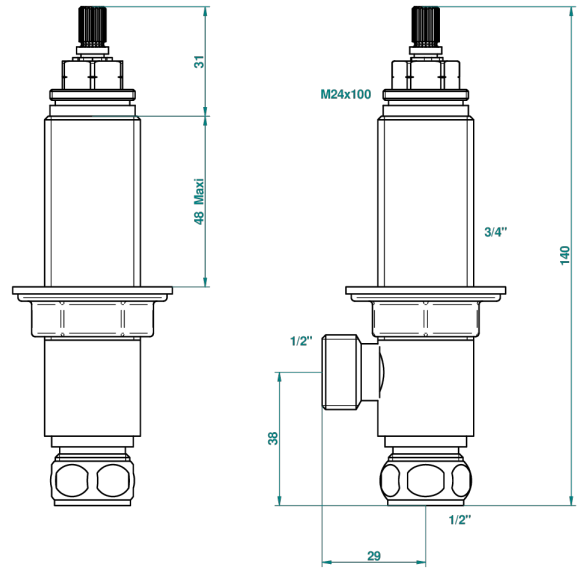
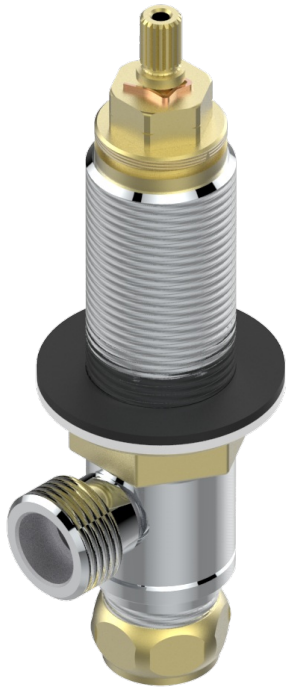


TOUS STYLES

G00-35/CA/W

Côté sur gorge avec tête 1/4 tour, fermeture gauche, sans garniture - certifié WRAS



7345

03/11/2011

CARACTÉRISTIQUES

- WRAS : 2103324

CERTIFICATIONS



FINITIONS DISPONIBLES

*** - A00