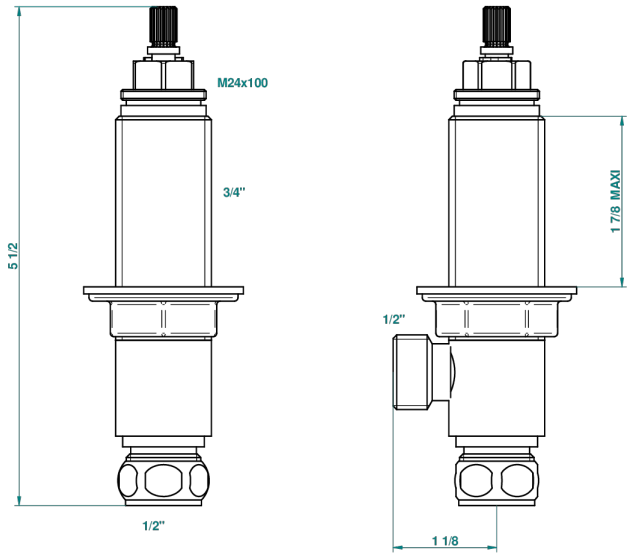
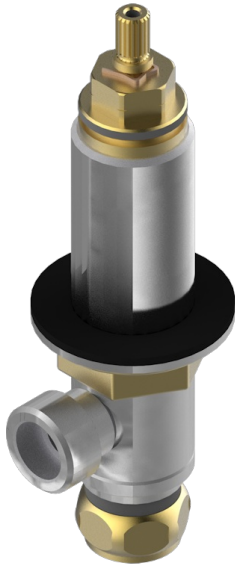


# TOUS STYLES

G00-35/HA/W

Côté sur gorge 1/2" avec tête 1/4 tour, fermeture droite, sans garniture - certifié WRAS



7344

25/01/2012

## CARACTÉRISTIQUES

- WRAS : 2103324

## CERTIFICATIONS



## FINITIONS DISPONIBLES

\*\*\* - A00