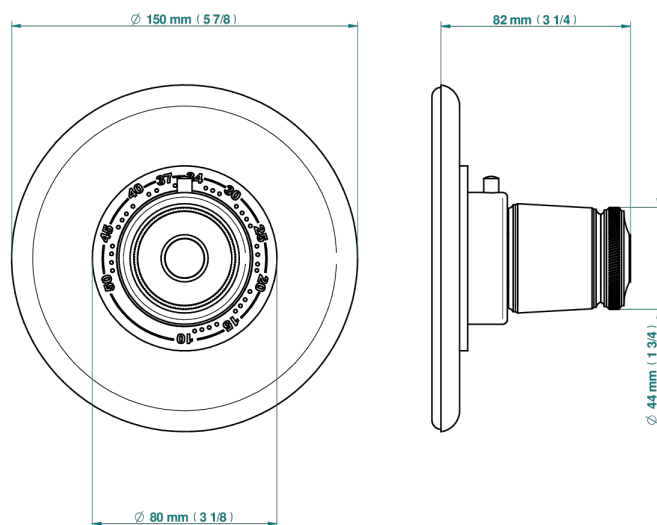


Plaque + bouton et ensemble 3 pièces pour mitigeur Eurotherm 8105, 8200, 8300 standard américain (plaque Ø 150 mm)



73367

11/03/2020

CARACTÉRISTIQUES

- Corvaire
- Plaque + bouton et ensemble 3 pièces pour mitigeur Eurotherm 8105, 8200, 8300 standard américain (plaque Ø 150 mm)

FINITIONS DISPONIBLES

Bronze clair - D01
 Chromé - A02
 Chromé insert doré - GA1
 Chromé mat - C02
 Doré brillant - F01
 Doré mat - F07

Nickel brillant - B01
 Nickel mat - C01
 Noir mat céramique - D30
 Or pâle - F30
 Or pâle mat - F31
 Pvd blush - H62

Pvd blush mat - H60
 Pvd couleur doré - H52
 Pvd couleur doré mat - H53
 Pvd couleur laiton - H49
 Pvd couleur laiton mat - H50
 Pvd couleur nickel - H55

Pvd couleur nickel mat - H56
 Pvd graphite - H64
 Pvd graphite mat - H65
 Pvd umber - H66
 Pvd umber mat - H67